



中华人民共和国国家环境保护标准

HJ 2509-2012

环境标志产品技术要求 碎纸机

Technical requirement for environmental labeling products

Paper shredder

本电子版为发布稿。请以中国环境科学出版社出版的正式标准文本为准。

2012-03-30 发布

2012-06-01 实施

环 境 保 护 部 发 布

目 次

前 言.....	3
1 适用范围.....	4
2 规范性引用文件.....	4
3 术语和定义.....	4
4 基本要求.....	4
5 技术内容.....	4
6 检验方法.....	6
附录 A（规范性附录） 产品待机状态和工作状态下能耗检验程序.....	7
附录 B（资料性附录） 二氧化碳排放量计算方法.....	9
附录 C（规范性附录） 噪声测试条件.....	12

前 言

为贯彻《中华人民共和国环境保护法》，减少碎纸机产品在生产、使用和废弃过程中对环境和人体健康的影响，制定本标准。

本标准对碎纸机产品设计阶段、生产过程，使用阶段的能耗（二氧化碳排放量）、噪声及产品回收等提出了要求。

本标准为首次发布。

本标准适用于中国环境标志产品认证和中国环境标志低碳产品认证。

本标准由环境保护部科技标准司组织制订。

本标准主要起草单位：中日友好环境保护中心、国家文教用品质量监督检验中心、国家办公设备及耗材质量监督检验中心、深圳市计量质量检测研究院。

本标准环境保护部 2012 年 3 月 30 日批准。

本标准自 2012 年 6 月 1 日起实施。

本标准由环境保护部解释。

环境标志产品技术要求 碎纸机

1 适用范围

本标准规定了碎纸机环境标志产品的术语和定义、基本要求、技术内容和检验方法。

本标准适用于家用和办公用碎纸机。

2 规范性引用文件

本标准内容引用了下列文件中的条款。凡是不注日期的引用文件，其有效版本适用于本标准。

GB/T 455-2002 纸和纸板撕裂度的测定

GB/T 4214.1-2000 声学 家用电器及类似用途器具噪声 测试方法 第1部分：通用要求

GB/T 10739-2002 纸、纸板和纸浆试样处理和试验的标准大气条件

GB/T 16288 塑料制品的标志

GB/T 18455 包装回收标志

GB/T 26572 电子电气产品中限用物质的限量要求

QB/T 2342-2006 复印纸

3 术语和定义

下列术语和定义适用于本标准。

3.1 碎纸机 paper shredder

由电机通过皮带、齿轮等传动机械把能量传送至切纸刀，将纸张或其它形式信息载体粉碎的设备。

3.2 待机状态 standby mode

产品接通电源未进行粉碎工作的状态。

3.3 工作状态 active mode

产品接通电源进行粉碎工作的状态。

4 基本要求

4.1 产品质量、安全应符合相应标准的要求。

4.2 产品生产企业污染物排放应符合国家或地方规定的污染物排放标准的要求。

4.3 产品生产企业在生产过程中应加强清洁生产。

5 技术内容

5.1 产品环境保护设计要求

5.1.1 易于拆解设计

产品应可使用通用工具进行拆卸，并能够分解成可再使用的部件。

5.1.2 易于回收设计

5.1.2.1 产品中质量超过 25g 或平面表面积超过 200mm² 的塑料部件应使用单一类型的聚合物或者共聚合物。

5.1.2.2 质量超过 25g，或平面表面积超过 200mm² 的塑料部件应按照 GB/T 16288 的要求进行标记。

5.1.2.3 产品设计时应考虑粉碎不同介质的分类收集。

5.1.3 产品节能设计

产品设计时应带有可断开电源的开关。

5.1.4 零部件中有害物质要求

塑料部件中不得添加短链氯化石蜡 (SCCPs)，其含量不得超过该塑料部件总量的 0.1%。

5.2 产品生产阶段要求

5.2.1 不得使用氢氟氯化碳 (HCFCs)、1,1,1-三氯乙烷 (C₂H₃Cl₃)、四氯化碳 (CCl₄)、二氯乙烷 (CH₃CHCl₂)、二氯甲烷(CH₂Cl₂)、三氯甲烷 (CHCl₃)、三氯乙烯 (C₂HCl₃)、溴丙烷 (C₃H₇Br)、甲苯 (C₇H₈)、二甲苯 (C₆H₄(CH₃)₂) 等物质作为清洗溶剂。

5.2.2 零部件组装、连接过程中应采用无铅焊接工艺。

5.3 产品能耗要求

5.3.1 待机状态下的能耗应符合表 1 的要求。

表 1 产品在待机状态下能耗要求

单位：W

		中国环境标志产品	中国环境标志低碳产品
待机状态下能耗	无显示功能	≤1.0	≤0.5
	有显示功能	≤2.0	≤1.0

5.3.2 产品工作状态下的能耗应符合表 2 的要求。

表 2 产品在工作状态下能耗要求

单位：Wh/张

	中国环境标志产品	中国环境标志低碳产品
工作状态下能耗	≤0.080	≤0.060

5.4 产品噪声要求

产品工作状态下的声功率级噪声限值不得大于 70dB(A)。

5.5 产品中有害物质要求

产品中铅 (Pb)、镉 (Cd)、汞 (Hg)、六价铬 (Cr⁶⁺)、多溴联苯 (PBBs) 和多溴二苯醚 (PBDEs)

六类有害物质的含量应符合 GB/T 26572 标准的要求。

5.6 产品包装要求

5.6.1 不得使用氢氟氯化碳（HCFCs）作为发泡剂。

5.6.2 包装和包装材料中重金属铅、镉、汞和六价铬的总量不得超过 100mg/kg。

5.6.3 应按照 GB/T 18455 进行标识。

5.7 产品回收阶段要求

应建立废弃产品的回收、再生利用处理系统，提供产品回收、再生利用的相关信息。

5.8 产品说明的要求

产品说明需同产品一起销售，应包括以下内容：

- 1) 产品回收途径的相关信息。
- 2) 产品正确使用的的方法。

6 检验方法

6.1 技术内容 5.3.1 的检验按照附录 A 规定的方法进行，二氧化碳排放量按照附录 B 进行计算。

6.2 技术内容 5.3.2 的检验按照附录 C 规定的方法进行。

6.3 技术内容中其他指标通过文件审查结合现场检查的方式进行验证。

附录 A

(规范性附录)

产品待机状态和工作状态下能耗检验程序

A.1 测试基本要求

A.1.1 测试环境

测试时环境温度为 (15~25) °C 范围内, 相对湿度为 30%~70%, 大气压力为 (86~106) kPa。测试中靠近样品处的空气流动速度应不大于 0.5m/s。被测样品应置于非热传导表面。

测试中测试回路应该尽可能短, 以避免由于测试线路引起的测量结果误差。

A.1.2 输入交流电压和频率

输入电压和频率依据产品选择, 其中:

- a) 采用交流稳压电源供电, 输入电压和频率波动不大于 $\pm 1\%$, 且电源能提供的最大功率不小于 10 倍的测试功率。
- b) 稳压电源包括 13 次谐波的总谐波失真不应大于 2%。测试标称功率大于 1.5kW 的待测设备时, 待测设备的总谐波失真不大于 5%。
- c) 测试电压的峰值应当介于其真有效值的 1.34~1.49 倍之间。

A.1.3 测试仪器

测试仪器精度和不确定度要求为:

a) 功率测量精度要求:

- 1) 对于电功率小于 10W 的, 功率表精度应大于 0.01W;
- 2) 对于功率在 10~100W 之间的, 精度应大于 0.1W;
- 3) 对于功率大于 100W 的, 精度应大于 1W。

b) 有功功率测量不确定度要求为:

- 1) 0.5W 或以上的有功功率测量不确定度在 95%置信度时不超过 2%。
- 2) 0.5W 以下的有功功率测量在 95%置信度时不确定度不得大于 0.01W。

A.1.4 测试用纸张

测试使用 A4 复印纸, 该纸张应符合 QB/T 2342-2006 的要求, 同时还应满足表 A.1 指标限制。

表 A.1 测试用复印纸指标限制

技术指标	单位	指标
定量	g/m ²	69~71
厚度	μm	95~97
挺度 (纵向)	mN	85~95

挺度（横向）	mN	40~50
撕裂指数（纵向） ^{注1}	mN·m ² /g	3.85~4.50
注 1：按 GB/T 455 方法进行试验		

A.2 测试方法

A.2.1 待机能耗的测试方法

A.2.1.1 测试前的准备

测试前，待测样品应接通全部试验设备电源，依照其标称输出持续工作 30min 进行预热。

A.2.1.2 待机能耗测试

产品关机状态稳定后，开始测量其耗电量（ E_k ）并同时记录测量的持续时间（ T_k ），测试时间应不小于10min；

A.2.1.3 碎纸机产品的待机能耗按公式（A1）计算：

$$E_d = \frac{E_k}{T_k} 60 \quad (\text{A1})$$

式中： E_d ——待机能耗，W；

E_k ——在待机能耗试验过程中总的耗电量，Wh；

T_k ——待机能耗试验持续时间，min。

A.3.2 工作能耗的测试方法

A.3.2.1 测试前的准备

测试用纸张在满足 A.1.4 的条款要求下，按 GB/T 10739-2002 标准中的 6.1 条进行预处理。

A.3.2.2.测试方法

将待测产品连接到测试仪，选择产品将被测试的模式，待测样品接通全部试验设备电源，先粉碎 1 张试验纸后静置 5min，设定功率仪开始记录耗电量，除另有说明外按标称最大碎纸张数连续进 A4 纸 100 张（如进纸口宽度小于 A4 幅面时，按 A4 纸 100 张的面积计），将所用耗电量（ E_{100} ）直接记录下来。

碎纸机产品的工作能耗按公式（A2）计算：

$$E = \frac{E_{100}}{100} \quad (\text{A2})$$

式中： E ——工作能耗，Wh/张；

E_{100} ——在工作能耗试验全过程总的耗电量，Wh。

附录 B
(资料性附录)
二氧化碳排放量计算方法

B.1 电力二氧化碳转化系数计算方法

电力二氧化碳转化系数 (EF) 是参照国家发展和改革委员会发布的《关于公布2009年中国区域电网基准线排放因子的公告》中的2007年电力系统中所有电厂的上网电量、燃料排放CO₂量和《2009年中国统计年鉴》中的2007年全国总发电量和火力发电量等基础数据, 计算得出的。

转化思路如下:

(1) 由《关于公布2009年中国区域电网基准线排放因子的公告》中得到各区域电网火力发电量和CO₂排放量, 数据见表B.1:

表 B.1 区域电网火力发电量和 CO₂排放量

区域	火力发电量/MWh	CO ₂ 排放量/t
华北区域电网	776, 346, 330	754, 731, 124
东北区域电网	202, 542, 560	219, 122, 791
华东区域电网	635, 331, 510	535, 305, 699
华中区域电网	377, 233, 680	415, 974, 066
西北区域电网	178, 920, 940	180, 940, 805
南方区域电网	358, 850, 130	347, 695, 831
海南省电网	9, 244, 530	7, 365, 050

根据全国电网的火力发电量和CO₂排放量得到全国电网的火电电力二氧化碳转化系数, 按公式B1计算:

$$EF_y = \frac{\sum EQ_{area,y}}{\sum EG_{area,y}} \quad (B1)$$

式中: EF_y ——第 y 年全国电网火电电力二氧化碳转化系数, t/MWh;

$EQ_{area,y}$ ——区域电网电力系统第 y 年排放的二氧化碳总量, t;

$EG_{area,y}$ ——区域电网电力系统第 y 年火力发电量 (不包括低成本/必须运行电厂/机组), MWh;

y ——数据的年份。

(2) 本标准将除火力发电之外的其他能源形式发电的二氧化碳排放量假设为零, 然后根据全国火电电力二氧化碳转化系数和《2009年中国统计年鉴》的关于2007年全国总发电量 (32815.5万MWh) 和

火力发电量(27229.3万MWh)，得到全国电力二氧化碳转化系数，按公式B2计算：

$$EF'_y = \frac{EF_y \times EG_y}{EG'_y} \quad (B2)$$

式中： EF'_y ——第y年全国电力二氧化碳转化系数，t/MWh；

EF_y ——第y年全国火电电力二氧化碳转化系数，t/MWh；

EG_y ——电力系统第y年火力发电量（不包括低成本/必须运行电厂/机组），MWh；

EG'_y ——电力系统第y年总发电量，MWh；

y ——数据的年份。

计算结果： $EF'_{2007}=0.8045$ t/MWh=0.8045kg/kWh。

B.2 二氧化碳排放量计算方法

B.2.1 待机状态下的二氧化碳排放量

产品在待机状态下二氧化碳排放量的计算。由待机能耗与电力二氧化碳转化系数相乘，得到二氧化碳排放量，按公式B3计算：

$$M = EF'_{2007} \times Q \quad (B3)$$

式中： M ——待机状态下二氧化碳排放量，g/h；

EF'_{2007} ——2007年全国电力二氧化碳转化系数，kg/kWh；

Q ——待机能耗，W。

根据上述公式，计算得到产品二氧化碳排放量要求，如表B.2所示：

表 B.2 产品在待机状态下待机能耗与二氧化碳排放量要求

	中国环境标志产品		中国环境标志低碳产品	
	待机能耗 (W)	CO ₂ 排放量(g/h)	待机能耗 (W)	CO ₂ 排放量(g/h)
无显示功能	≤1.0	≤0.8	≤0.5	≤0.4
有显示功能	≤2.0	≤1.6	≤1.0	≤0.8

B.2.2 工作状态下的二氧化碳排放量

产品在工作状态下二氧化碳排放量的计算。由工作状态能耗与电力二氧化碳转化系数相乘，得到二氧化碳排放量，按公式B4计算：

$$M = EF'_{2007} \times Q \quad (B4)$$

式中： M ——工作状态下二氧化碳排放量，g/张；

EF'_{2007} ——2007年全国电力二氧化碳转化系数，kg/kWh；

Q ——工作状态能耗，Wh/张。

根据上述公式，计功率到产品二氧化碳排放量要求，如表B.3所示：

表 B.3 产品在工作状态下能耗与二氧化碳排放量要求

中国环境标志产品		中国环境标志低碳产品	
工作状态下能耗/(Wh/张)	CO ₂ 排放量/(g/张)	工作状态下能耗/(Wh/张)	CO ₂ 排放量/(g/张)
≤0.080	≤0.064	≤0.060	≤0.048

国家发改委公布的中国区域电网基准线排放因子和国家统计局公布的全国总发电量和火力发电量数据每年都会对中国区域电网基准线排放因子进行更新，因此，中国环境标志低碳产品标准使用的电力二氧化碳转化系数也需要根据其公布的最新数据，计算出最新的中国电力二氧化碳转化系数。二氧化碳排放量的判定是以能耗指标是否达标为依据的，在实际检测过程中能耗指标达到要求即认为二氧化碳排放量也符合要求。

附录 C
(规范性附录)
噪声测试条件

C.1 测试基本要求

C.1.1 测试条件

- a) 噪声测试环境为半消声室，其测试环境和仪器应符合GB/T 4214.1中的规定；
 - b) 将碎纸机按正常使用状态放置在半消声室中间地面上，并在地面上铺以厚（5-10）mm弹性垫层；
 - c) 碎纸机在额定工作状态下连续运转；
 - d) 测定噪声时，负载量为最大标称碎纸量；
 - e) 测试用纸张在满足A.1.4的条款要求下，按GB/T 10739-2002标准中的6.1条进行预处理。
- 碎纸机在额定工作状态下连续运转3min后，噪声测试按图C.1所示测定。

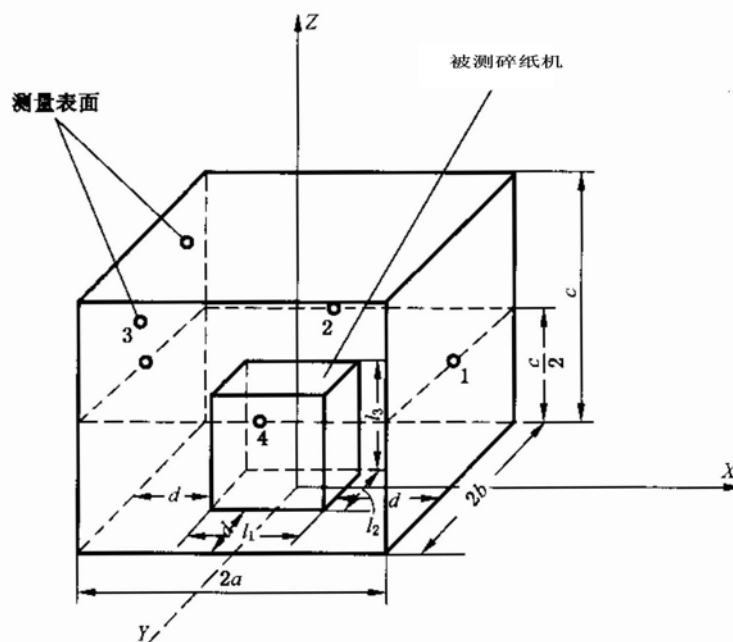


图 C.1 碎纸机测量表面上的测试点位置

图中各测试点的坐标见表C.1。

表 C.1 传声器位置坐标

测试点	X	Y	Z
1	a	0	c/2
2	0	b	c/2
3	-a	0	c/2
4	0	-b	c/2

C.2 测试方法

将传声器分别置于图C.1所示的1、2、3、4个测试点，用声级计（A计权）测定噪声，读取在噪声较大情况下指示的平均值，以四点噪声的算术平均值作为该机的平均声压级噪声。

噪声的声功率级按公式（C1）计算：

$$L_w = (\bar{L}_p - 2) + 10 \lg \frac{S}{S_0} \quad (C1)$$

式中： L_w ——碎纸机噪声声功率值，dB(A)；

\bar{L}_p ——四个测试点噪声的噪声平均声压级值，dB(A)；

S ——测量表面的包络面积， m^2 ；

S_0 ——基准面面积，取 $S_0=1m^2$ 。

测量表面的包络面积 S 按公式（C2）、（C3）计算：

$$S = 4(ab + bc + ac) \quad (C2)$$

$$a = \frac{l_1}{2} + 1; \quad b = \frac{l_2}{2} + 1; \quad c = l_3 + 1 \quad (C3)$$

式中： l_1, l_2, l_3 ——分别为碎纸机箱体的长、宽和高，m。