

本电子版为发布稿。请以中国环境科学出版社
出版的正式标准文本为准。

HJ

中华人民共和国环境保护行业标准

HJ/T 385-2007

代替 HCRJ 018-1998

环境保护产品技术要求

低噪声型冷却塔

Technical requirement for environmental protection product

Low noise type cooling tower

(发布稿)

2007— 12—03 发布

2008—03—01 实施

国家环境保护总局 发布

目 录

前言.....	II
1 适用范围.....	1
2 规范性引用文件.....	1
3 术语和定义.....	1
4 技术要求.....	1
5 试验方法.....	2
6 检验规则.....	2
7 包装和运输.....	3
附录 A（规范性附录）噪声测量方法.....	4

前 言

为贯彻《中华人民共和国环境噪声污染防治法》，提高低噪声型冷却塔产品质量水平，制定本标准。

本标准规定了低噪声型冷却塔的技术性能指标、试验方法和检验规则等。

自本标准实施之日起，《低噪声型冷却塔》（HCRJ018-1998）废止。

本标准为指导性标准。

本标准由国家环境保护总局科技标准司提出。

本标准起草单位：中国环境保护产业协会（噪声与振动控制委员会）、机械工业部第四设计研究院、北京市劳动保护科学研究所、浙江联丰集团公司、广东省阳江市环保设备有限公司。

本标准国家环境保护总局 2007 年 12 月 3 日批准。

本标准自 2008 年 3 月 1 日起实施。

本标准由国家环境保护总局解释。

低噪声型冷却塔

1 适用范围

本标准规定了低噪声型冷却塔的要求、试验方法、检验规则及包装和运输。

本标准适用于机力通风式单台冷却水量 $\leq 500\text{m}^3/\text{h}$ 的低噪声型冷却塔（以下简称冷却塔）。

2 规范性引用文件

本标准内容引用了下列文件中的条款。凡是不注日期的引用文件，其有效版本适用于本标准。

GB/T 3785 声级计的电、声性能及测试方法

GB 7190.1 玻璃纤维增强塑料冷却塔 第1部分：中小型玻璃纤维增强塑料冷却塔

GB/T 14623 城市区域环境噪声测量方法

GB/T 15173 声校准器

3 术语和定义

下列术语和定义适用于本标准。

3.1 冷却塔标准点

指冷却塔进风口方向，离塔壁水平距离为一倍塔体直径，距安装基准平面 1.5m 高的点。当塔体直径小于 1.5m 时，取 1.5m；当塔形为矩形时，取塔体的当量直径 $D=1.13\sqrt{a \times b}$ ，其中 a、b 为塔的边长。

3.2 风机直径

指风机叶轮直径。

3.3 出风筒斜 45° 外上方测点

指出风筒上缘外斜上方 45°，离开风筒上缘距离等于风机直径的点。当风机直径小于 1.5m 时，测量距离取 1.5m。测点应位于塔进风侧。

4 技术要求

4.1 基本要求

4.1.1 冷却塔应符合本标准要求，并按照经规定程序批准的图纸及技术文件进行制造。

4.1.2 冷却塔的设计、制造及性能应符合 GB 7190.1 的规定。

4.2 噪声限值

冷却塔的噪声限值应不超过表 1 的规定值。

表 1 低噪声型冷却塔的噪声限值

冷却水流量, m ³ /h	噪声限值, dB(A)	
	标准点	出风筒斜 45° 外上方测点
8	60	63
15	60	63
30	60	64
50	60	64
75	62	65
100	63	67
150	63	69
200	65	71
300	66	73
400	66	75
500	68	77

注: 1 测点位置见附录 A;
2 对于表中未列流量的冷却塔, 应在表中找出两个最接近的相邻流量值, 其噪声限值取两个对应噪声限值的算术平均值。

5 试验方法

5.1 噪声测量条件

噪声测量一般应在冷却塔满足设计热力学性能的条件下进行。

注: 满足以下条件之一, 也可以进行测量:

- 1) 冷却塔的冷却水量为该型号的标准设计工况的流量;
- 2) 冷却塔的电机负载功率不低于电机额定功率的 85%。

5.2 噪声测量方法

冷却塔的噪声测量方法见附录 A。

6 检验规则

6.1 检验分类

冷却塔检验分为出厂检验和型式检验。

6.2 出厂检验

所有产品出厂时必须符合 GB 7190.1 的规定进行出厂检验。

6.3 型式检验

有下列情况之一时, 应进行型式检验:

- a) 结构、材料、工艺有较大改变，可能影响产品性能；
- b) 正常连续生产三年；
- c) 产品长期停产后恢复生产；
- d) 国家质量监督机构提出型式检验的要求。

6.3.1 抽样方法

6.3.1.1 对同类型、同规格冷却塔，应从多台冷却塔中任选不少于两台进行检验。

6.3.1.2 当一台冷却塔为多风机时，按一台风机单格水量进行检验。

6.3.2 检验项目

包括 GB 7190.1 中规定的型式检验项目，以及标准点和出风筒斜 45° 外上方测点的噪声。

6.3.3 判定规则

型式检验结果符合第 4 章规定则判定为合格。

7 包装和运输

冷却塔的包装、运输应符合 GB 7190.1 的相关规定。

附录 A
(规范性附录)
噪声的测量方法

A1 范围

本方法适用于低噪声型冷却塔的噪声测量。

A2 测量仪器

测量仪器精度为 I 级的声级计，其性能应符合 GB/T 3785 的规定。测量时传声器应加风罩。测量前后应使用声校准器进行声校准，测量仪器的示值偏差不大于 0.5dB，否则测量无效。声校准器应满足 GB/T 15173 对 1 级或 2 级声校准器的要求。

A3 测量条件

A3.1 气象条件

测量应在无雨、无雪的气候中进行。测量时风速大于 5m/s 时，测量无效。

A3.2 现场条件

A3.2.1 测量现场土地应平坦、宽广，20 米范围内不得有大的声反射物。

A3.2.2 测量时，背景噪声的声级值应比待测噪声的声级值低 10dB (A) 以上；背景噪声与总噪声的差值小于 3dB (A) 时，应停止测量；差值在 3~10dB (A) 之间时，应按表 A1 对测定结果进行修正。

表 A1 背景噪声影响的修正

差值, dB (A)	3	4~6	7~9	10
修正值, dB (A)	-3	-2	-1	0

A3.3 运行工况

噪声测量时，冷却塔的冷却水量为该型号的标准设计工况的流量，电机负载功率不低于电机额定功率的 85%。

A3.4 塔体条件

冷却塔进出风口不得有外设降噪消声设施。

A4 测点位置

测点位置见图 A1、图 A2。

A4.1 测点①在出风口 45° 方向，塔进风侧，距离风筒上缘为一倍风机直径。当风机直径小于 1.5m 时，测量距离 L_1 取 1.5m。如电机在风筒中心的一侧，测点应选在靠近电机的进风侧。

A4.2 测点②在塔进风侧，离塔壁水平距离为一倍塔体直径。当塔体直径小于 1.5m 时，取 1.5m。当塔为矩形时， L_2 取当量直径，并按下式计算：

$$D=1.13\sqrt{a\times b}$$

式中：a、b 为塔的边长。

A5 测量值

A5.1 冷却塔在 A3.3 运行工况下，形成稳态噪声条件时，按 GB/T 14623 测量一分钟等效连续 A 声级。

A5.2 记录测量条件，并按 GB/T 14623 的规定报告测量结果。

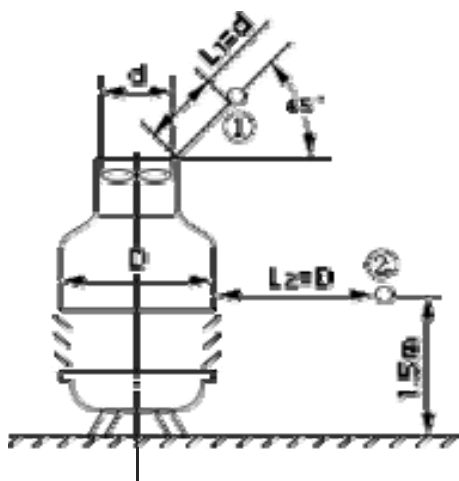


图 A1 圆形逆流塔测点布置图

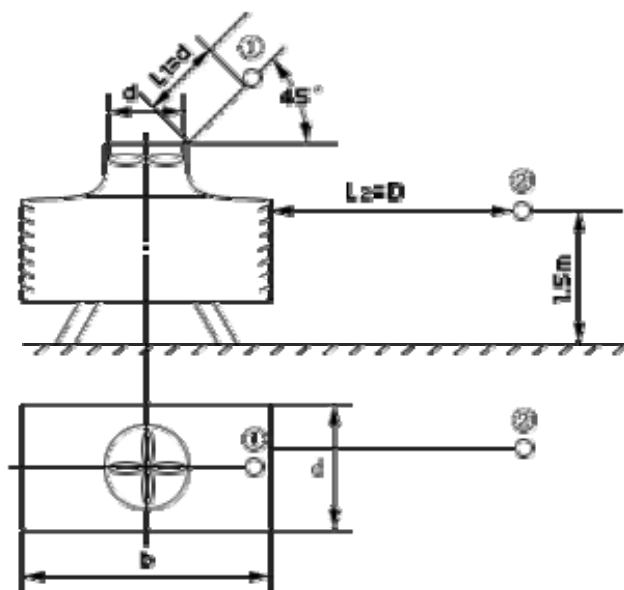


图 A2 横流塔测点布置图