



# 中华人民共和国国家标准

GB/T 19837—2005

---

## 城市给排水紫外线消毒设备

Ultraviolet(UV)disinfection equipment for municipal water  
and wastewater treatment

2005-07-15 发布

2006-01-01 实施

---

中华人民共和国国家质量监督检验检疫总局  
中国国家标准化管理委员会 发布

## 目 次

前言 .....	I
1 范围 .....	1
2 规范性引用文件 .....	1
3 术语和定义 .....	1
4 设备分类 .....	3
5 技术要求 .....	3
6 测试与检测 .....	5
7 检验规则 .....	5
8 标志、包装、运输、贮存 .....	6
附录 A(规范性附录) 紫外灯寿命、老化系数检测方法 .....	7
A.1 紫外灯老化定义 .....	7
A.2 紫外灯老化系数检测 .....	7
A.3 紫外灯输出功率、紫外灯老化系数、紫外灯运行寿命的检测 .....	7
附录 B(规范性附录) 紫外灯套管结垢系数检测方法 .....	8
B.1 套管结垢定义 .....	8
B.2 结垢系数检测 .....	8
B.3 仪器使用 .....	8
B.4 检测方法 .....	8
B.5 注意事项 .....	9
附录 C(规范性附录) 紫外线有效剂量检测方法 .....	10
C.1 检测原理 .....	10
C.2 检测准备 .....	10
C.3 检测步骤 .....	10
附录 D(规范性附录) 紫外线平均剂量检测方法 .....	12
D.1 适用范围 .....	12
D.2 平行光束测试仪 .....	12
D.3 检测采样 .....	12
D.4 检测步骤 .....	12
D.5 安全操作要求 .....	13
D.6 测试结果表述 .....	13
附录 E(资料性附录) 紫外线消毒设备的设计要求 .....	14
E.1 设计基础数据 .....	14
E.2 紫外线剂量的计算 .....	14
E.3 紫外线消毒设备的选择 .....	14
E.4 紫外线消毒设备尺寸的设计 .....	15
E.5 紫外线消毒设备明渠的设计 .....	15

## 前 言

本标准参考国内外相关技术标准和技术规程制定。

本标准中附录 A、附录 B、附录 C 和附录 D 为规范性附录，附录 E 为资料性附录。

本标准由中华人民共和国建设部提出。

本标准由建设部给水排水产品标准技术委员会归口。

本标准起草单位：深圳市海川实业股份有限公司、深圳海川环境科技有限公司。

本标准主要起草人：何唯平、汤惠工、黄永衡、肖卫星、徐立。

本标准为首次制定。

# 城市给排水紫外线消毒设备

## 1 范围

本标准规定了城市给排水紫外线消毒设备的分类、技术要求、检验规则、标志、包装、运输和贮存。

本标准适用于生活饮用水、饮用净水、城镇污水处理厂出水、城市污水再生利用水、工业废水处理站出水的紫外线消毒设备。

## 2 规范性引用文件

下列文件中的条款通过本标准的引用而成为本标准的条款。凡是注日期的引用文件,其随后所有的修改单(不包括勘误的内容)或修订版均不适用于本标准,但鼓励根据本标准达成协议的各方研究是否可使用这些文件的最新版本。凡是不注日期的引用文件,其最新版本适用于本标准。

GB 191 包装储运图示标志

GB 4208 外壳防护等级(IP代码)(GB 4208—1993,eqv IEC 529:1989)

GB 5749 生活饮用水卫生标准

GB 9969.1 工业产品使用说明书 总则

GB 13384 机电产品包装通用技术条件

GB/T 15464 仪器仪表包装通用技术条件

GB 18918 城镇污水处理厂污染物排放标准

GB/T 18920 城市污水再生利用城市杂用水水质

GB/T 50335 污水再生利用工程设计规范

QB/T 3742 灯具木箱包装技术条件

## 3 术语和定义

下列术语和定义适用于本标准。

### 3.1

**紫外线** ultraviolet 简称为 UV

波长在 100 nm~380 nm 的电磁波,其中具有消毒能力的紫外线波段为 200 nm~280 nm。

### 3.2

**紫外线消毒** ultraviolet disinfection

病原微生物吸收波长在 200 nm~280 nm 间的紫外线能量后,其遗传物质(核酸)发生突变导致细胞不再分裂繁殖,达到消毒杀菌的目的,即为紫外线消毒。

### 3.3

**紫外线强度** UV intensity

单位时间与紫外线传播方向垂直的单位面积上接受到的紫外线能。在本标准中紫外线强度被用来描述紫外线消毒设备的紫外线能。单位常用  $\text{mW}/\text{cm}^2$ 。

### 3.4

**紫外线穿透率** UV transmittance,简称为 UVT

波长为 253.7 nm 的紫外线在通过 1 cm 比色皿水样后,未被吸收的紫外线与输出总紫外线之比。

3.5

**紫外线剂量 UV dose**

单位面积上的接收到的紫外线能量,常用单位为毫焦每平方米( $\text{mJ}/\text{cm}^2$ )或焦每平方米( $\text{J}/\text{m}^2$ )。

3.6

**设备紫外线平均剂量 reactor average dose, 简称为 AD**

将紫外灯简化为点光源,然后用点光源累加法计算消毒器内的平均紫外光强,再乘以平均曝光时间得到的剂量。平均剂量为紫外线消毒设备的理论剂量,由于这一剂量常用 UVD<sub>is</sub> 计算软件计算得到,因此有时也称 UVD<sub>is</sub> 剂量。

3.7

**设备紫外线有效剂量 reactor effective dose, 简称为 ED**

紫外线消毒设备所能实现的微生物灭活紫外线剂量,或称之为紫外线消毒设备的生物验证剂量,统称为设备紫外线有效剂量。

3.8

**紫外线剂量-响应曲线 UV Dose-Response Curve**

反映了某种微生物的灭活程度或消毒程度与其接受到的紫外线剂量之间的关系。灭活程度在图中通常以  $\log_{10}(N)$  或  $\log_{10}(N/N_0)$  表示,  $N_0$  为紫外线照射前微生物的含量,  $N$  为紫外线照射后微生物的含量。

3.9

**低压灯 low pressure lamp**

水银蒸气灯在 0.13 Pa 到 1.33 Pa 的内压下工作,输入电功率约为每厘米弧长 0.5 W,杀菌紫外能输出功率约为每厘米弧长 0.2 W,杀菌紫外能在 253.7 nm 波长单频谱输出。

3.10

**低压高强灯 low pressure high output lamp**

水银蒸气灯在 0.13 Pa 到 1.33 Pa 的内压下工作,输入电功率约为每厘米弧长 1.5 W,杀菌紫外能输出功率约为每厘米弧长 0.6 W,杀菌紫外能在 253.7 nm 波长单频谱输出。

3.11

**中压灯 medium pressure lamp**

水银蒸气灯在 0.013 MPa 到 1.330 MPa 的内压下工作,输入电功率约为每厘米弧长 50 W 到 150 W,杀菌紫外能输出功率约为每厘米弧长 7.5 W 到 23W,杀菌紫外能在 200 nm~280 nm 杀菌波段多频谱输出。

3.12

**新紫外线灯 new ultraviolet lamp**

初始运行 100 h 经过稳定磨合后的紫外线灯。

3.13

**紫外线灯老化系数  $C_{LH}$  lamp aging factor**

紫外线灯运行寿命终点时的紫外线输出功率与新紫外线灯的紫外线输出功率之比。

3.14

**紫外线灯套管结垢系数  $C_{JG}$  lamp fouling factor**

使用中的紫外线灯套管的紫外线穿透率与洁净紫外线灯套管的紫外线穿透率之比。

3.15

**紫外线灯运行寿命 operation life of UV lamp**

紫外线灯有效输出的连续或累计运行时间。

## 3.16

**紫外线消毒器 UV disinfectors**

可以进行紫外线照射的腔体和容器。紫外线消毒器由紫外灯、石英套管、镇流器、紫外线强度传感器、清洗系统等密闭在容器中的部件组成。

## 3.17

**紫外灯模块组 UV modules**

以明渠作为紫外线照射的腔体。紫外灯模块组由紫外灯、石英套管、镇流器、紫外线强度传感器、清洗系统等组成。

## 3.18

**紫外线消毒设备验证 UV disinfection equipment validation**

紫外线消毒设备的实际消毒性能,应由紫外线有效剂量、紫外灯老化系数、紫外灯套管结垢系数的有关实验来验证。

## 4 设备分类

紫外线消毒设备根据紫外灯类型分为如下几类。

## 4.1 低压灯系统

单根紫外灯的紫外能输出为 30 W~40 W,紫外灯运行温度在 40℃左右。低压灯系统适用于小型水处理厂或低流量水处理系统的应用。

## 4.2 低压高强灯系统

单根紫外灯的紫外能输出为 100 W 左右,紫外灯运行温度在 100℃左右。低压高强灯系统的紫外能输出可根据水流和水质的变化进行调节,从而优化电耗和延长紫外灯寿命,低压高强灯系统适用于中型污水处理厂的应用。

## 4.3 中压灯系统

单根紫外灯的紫外能输出在 420 W 以上,紫外灯运行温度在 700℃左右。中压灯系统的紫外能输出是所有紫外灯中最强的,对水体的穿透力强,消毒能力高。中压灯系统适用于大型污水处理厂和高悬浮物,紫外线穿透率(UVT)低的水处理系统。

## 5 技术要求

## 5.1 紫外线消毒设备组成

5.1.1 明渠式紫外线消毒设备应包括:紫外灯模块组、模块支架、配电中心、系统控制中心、水位探测及控制装置等。

5.1.2 压力式管道紫外线消毒设备应包括紫外线消毒器、配电中心、系统控制中心及紫外线剂量在线监测系统。

5.1.3 紫外线消毒设备通常还包括控制紫外线剂量的硬件和软件、控制器和监控操作界面等。紫外线消毒设备应能完成所有正常消毒及监控功能,并完整配套。

5.1.4 所有连接紫外灯和整流器的电缆应在紫外模块的框架里,暴露在污水或紫外灯下的电缆应涂上特氟纶。

5.1.5 紫外线消毒设备安全措施建立在紫外线消毒器、紫外灯模块组和控制设备上,根据实际需要,应设置温度过高保护、低水位保护、清洗故障报警、灯管故障报警等。

5.1.6 紫外线消毒设备表面涂层应均匀、无皱纹、无明显划痕等缺陷。

5.1.7 紫外线消毒设备的设计应包括对一些意外情况的考虑,需要调压水泵、备用能源、冗余量,以及对大量潜在问题的报警系统。

## 5.2 紫外线寿命、老化系数

5.2.1 紫外线消毒设备中的低压灯和低压高强度灯连续运行或累计运行寿命不应低于 12 000 h;中压灯连续运行或累计运行寿命不应低于 3 000 h。

5.2.2 紫外线老化系数通过有资质的第三方验证后,可使用验证通过的老化系数计算设备紫外线有效剂量。若紫外线老化系数没有通过有资质的第三方验证,应使用 0.5 的默认值作为紫外线老化系数,来计算设备紫外线有效剂量。

## 5.3 紫外线清洗

5.3.1 清洗方式有人工清洗、在线机械清洗、在线机械加化学清洗等。在污水处理应用中,宜采用在线机械加化学清洗。

5.3.2 清洗频率在 1 次/500 h 到 1 次/h 之间。

5.3.3 清洗头刮擦片寿命应保证使用 3 年以上。

## 5.4 紫外线石英套管的紫外线穿透率(UVT)和结垢系数

5.4.1 紫外线装在石英套管内并与水体隔开,洁净石英套管在波长为 253.7 nm 的 UVT 不应小于 90%。

5.4.2 使用过程中紫外线石英套管与水体接触,接触面会结垢。设备紫外线有效剂量计算中须考虑紫外线套管结垢系数。紫外线套管结垢系数通过有资质的第三方验证后,可使用验证通过的结垢系数计算设备紫外线有效剂量。若紫外线套管结垢系数没有通过有资质的第三方验证,应使用 0.8 的默认值作为紫外线套管结垢系数,来计算设备紫外线有效剂量。

## 5.5 紫外线消毒设备的防护等级

5.5.1 设备的水上部件防护等级应符合 GB 4208 规定,不应低于 IP65 或当量等级。

5.5.2 设备的水下部件防护等级应符合 GB 4208 规定,不应低于 IP68 或当量等级。

## 5.6 设备紫外线有效剂量指标

### 5.6.1 污水消毒

为保证达到 GB 18918 中所要求的卫生学指标的二级标准和一级标准的 B 标准,SS(水中悬浮物)应不超过 20 mg/L,紫外线消毒设备在峰值流量和紫外线运行寿命终点时,考虑紫外线套管结垢影响后所能达到的紫外线有效剂量不应低于 15 mJ/cm<sup>2</sup>。

为保证达到 GB 18918 中所要求的卫生学指标的一级标准的 A 标准,当 SS 不超过 10 mg/L 时,紫外线消毒设备在峰值流量和紫外线运行寿命终点时,考虑紫外线套管结垢影响后所能达到的紫外线有效剂量不应低于 20 mJ/cm<sup>2</sup>。

紫外线消毒设备在工程设计和应用之前,应提供有资质的第三方用同类设备在类似水质中所做的检验报告。

### 5.6.2 生活饮用水或饮用净水消毒

紫外线消毒作为生活饮用水主要消毒手段时,紫外线消毒设备在峰值流量和紫外线运行寿命终点时,考虑紫外线套管结垢影响后所能达到的紫外线有效剂量不应低于 40 mJ/cm<sup>2</sup>。紫外线消毒设备应提供有资质的第三方用同类设备在类似水质中所做紫外线有效剂量的检验报告。

### 5.6.3 城市污水再生利用消毒

紫外线消毒作为城市杂用水主要消毒手段时,紫外线消毒设备在峰值流量和紫外线运行寿命终点时,考虑紫外线套管结垢影响后所能达到的紫外线有效剂量不应低于 80 mJ/cm<sup>2</sup>。紫外线消毒设备应提供有资质的第三方用同类设备在类似水质中所做紫外线有效剂量的检验报告。

## 5.7 消毒指标

5.7.1 紫外线消毒设备应用于生活饮用水、城镇污水、城市杂用水、景观环境用水时,应分别达到 GB 5749、GB 18918、GB/T 18920、GB/T 50335 中的卫生学指标要求。

5.7.2 紫外线消毒设备应用于饮用净水时,饮用净水应达到相关标准中的卫生学指标要求。

## 6 测试与检测

### 6.1 紫外灯寿命、老化系数

检测应符合本标准附录 A。

### 6.2 紫外灯套管清洗频率

可在现场手动进行调节,或通过系统控制中心远程自动进行调节。

### 6.3 水体紫外线穿透率(UVT)的测试

水体中 253.7 nm 波长的紫外线穿透率可用分光光度计测量计算获得,分光光度计每天应通过标准重铬酸钾溶液进行吸光率测试校准,并且用去离子水做空白对比,见图 1。



图 1 水体紫外线穿透率测量示意图

紫外线穿透率通常是指通过 1 cm 比色皿水样下测定的值,使用不同测量长度时必须进行详细说明, $I_0$  为初始输入紫外线强度 ( $\text{mW}/\text{cm}^2$ ),UVT 通常用百分比表示,见式 1。

$$\text{UVT} = \frac{I_2}{I_1} \times 100 \quad \dots\dots\dots(1)$$

式中:

UVT——紫外线穿透率,%;

$I_1$ ——穿过去离子水后的紫外线强度, $\text{mW}/\text{cm}^2$ ;

$I_2$ ——穿过测试水样后的紫外线强度, $\text{mW}/\text{cm}^2$ 。

每次测试时,用于水质检测的进水口水样和出水口水样应各取两份样品,并装在消过毒的 50 mL 的样品管中。每次测试时,应将 4 个样品的平均紫外线穿透率作为系统的紫外线穿透率。

### 6.4 紫外灯套管结垢系数

检测应符合本标准附录 B。

### 6.5 紫外线消毒设备的防护等级

紫外线消毒设备的水上部件、水下部件的防护等级应按 GB 4208 规定的方法检测。

### 6.6 紫外线有效剂量

检测应符合本标准附录 C。

## 7 检验规则

### 7.1 检验分类

检验分出厂检验和型式检验。

### 7.2 出厂检验

每套设备出厂均应进行检验,检验项目为本标准的 5.1.1 至 5.1.7。

### 7.3 型式检验

7.3.1 紫外线消毒设备的生产有下列情况下之一时,应进行型式检验:

- a) 紫外线消毒设备的生产工艺改变时;



- b) 紫外线消毒设备的主要零部件改变时;
- c) 紫外线消毒设备产品定型鉴定时;
- d) 紫外线消毒设备停产半年以上恢复生产时;
- e) 紫外线消毒设备正常生产满一年继续生产时;
- f) 质量监督部门要求时。

7.3.2 型式检验抽样与检验项目为:

- a) 在出厂检验合格的产品中,随机抽取 1~2 台模块作为样品进行型式检验;
- b) 型式检验的项目为:外观检验,防护等级检验,紫外线平剂均量检验;设备安装后再进行运行试验。

7.4 判定规则

出厂检验和型式检验的各项结果全部符合要求时,判为合格。

8 标志、包装、运输、贮存

8.1 标志

紫外线消毒设备上应有标志牌,其内容包括:

- a) 设备名称;
- b) 设备分类;
- c) 产品编号;
- d) 生产日期;
- e) 厂家名称;
- f) 设备总重量(kg)。

8.2 包装

8.2.1 设备包装应符合 GB 13384 规定的要求。

8.2.2 电气配件包装应符合 GB/T 15464 规定的要求。

8.2.3 紫外灯包装应符合 QB/T 3742 规定的要求。

8.2.4 紫外线消毒设备包装箱内应包括下列文件:

- a) 设备检验合格证;
- b) 设备使用说明书,使用说明书应符合 GB 9969.1 规定的要求;
- c) 设备主要配件清单。

8.2.5 标志应符合 GB 191 规定的要求,并标明“易碎物品”、“向上”、“怕晒”、“怕雨”、“禁止翻滚”、“重心”等图示标志。

8.3 运输

8.3.1 紫外线消毒设备的运输应轻装轻卸,途中不得拖拉、摔碰。

8.3.2 紫外灯在运输过程中应避免雨雪淋袭和强烈的机械振动。

8.4 贮存

8.4.1 紫外灯应贮存在相对湿度不大于 85% 的通风的室内,空气中不应有腐蚀性气体。

8.4.2 紫外线消毒设备主要零配件应贮存在清洁干燥的仓库内,防止受潮变质。

**附录 A**  
**(规范性附录)**

**紫外灯寿命、老化系数检测方法**

**A.1 紫外灯老化定义**

紫外灯的紫外输出功率随着紫外灯的使用而衰减。紫外灯的老化系数是以紫外灯在某一时间的紫外输出功率和紫外灯初始运行 100 h 后的紫外输出功率之比来表示的。紫外灯老化系数是表示在设备制造商保证的紫外灯运行寿命终点时的这一比值。

为保障紫外线消毒设备中的所有紫外灯均处于有效工作状态,紫外线有效剂量的计算应考虑紫外灯的老化系数。老化系数的验证应由有资质的第三方进行所有取样、实验及验证,并记录所有第一手资料。若没有通过有资质的第三方验证,紫外线有效剂量的计算应采用 0.5 的默认值作为老化系数。

**A.2 紫外灯老化系数检测**

紫外灯老化系数的检测,应在紫外线消毒设备正常运行的条件下进行。由于紫外灯在空气中的老化特性不能准确反映紫外线消毒设备在水中运行条件下的老化特性,因此检测应在水中进行。同时由于温度条件、紫外灯运行功率水平和镇流器的构造也会影响紫外灯老化特性及老化系数,因此检测应在紫外线消毒设备运行的相同温度条件、紫外灯相同运行功率和相同的镇流器控制下进行。如果调整了紫外灯的运行功率,老化系数检测应在实际应用中的功率水平范围内模拟。由于紫外灯的开关频率也会影响紫外灯的老化和老化系数,紫外灯在老化系数检测期间应反复的开关,开关的频率应为系统所推荐的最大开关频率。

**A.3 紫外灯输出功率、紫外灯老化系数、紫外灯运行寿命的检测**

紫外灯输出功率、老化系数和运行寿命可以通过同一个实验进行检测。紫外灯在空气中的运行特性,不能准确反映紫外灯在水中的运行特性。对紫外灯进行检测的实验应模拟紫外线消毒设备的实际运行状况。

紫外灯输出功率比值的测量是一相对数值,即紫外灯的输出功率与其初始 100 h 的输出功率的比值。为了便于测量淹没在水中的石英套管中运行的低压灯、低压高强度灯和中压灯的紫外输出功率,通常采用紫外线传感器进行测量。紫外灯输出功率的测量点应在紫外灯周围不超过 5 cm 的位置进行测量。

由于淹没在水中的紫外线传感器的读数是存在误差的,所有对紫外灯老化输出功率进行测量的数值应该与稳定的参考紫外灯测量数值相比较并进行校正。为降低测量的误差,应进行 8 组平行测量。在进行紫外灯运行寿命检测时,测量时间间隔不能超过紫外灯预期寿命的 20% (例如,紫外灯预期寿命是 10 000 h,那么每次测量的时间间隔不能超过 2 000 h),并且应确保每次测量时间间隔相同。

必须明确,制造商保证的紫外灯运行寿命数值,都对应了该制造商的紫外灯相应的老化系数。在进行紫外线消毒设备设计应用时,必须同时考虑到紫外灯的老化系数和运行寿命,才能保证设备输出的紫外线有效剂量和实际的消毒效果。

## 附录 B

### (规范性附录)

#### 紫外灯套管结垢系数检测方法

##### B.1 套管结垢定义

紫外灯套管结垢是由于水中的各类杂质沉积在紫外灯套管表面上而形成。紫外灯套管结垢系数是系统运行一段时间后的紫外灯穿透率与使用前的紫外灯穿透率之比。结垢速率随处理工艺以及水质不同而变化。

##### B.2 结垢系数检测

B.2.1 用 4 个紫外灯套管进行结垢系数检测,若用其他方法,每种方法都需要用 4 个紫外灯套管。由于污垢的复杂性及水质季节性的变化,应使用同一时期同样的水质来进行测试。

B.2.2 为了保证检测效果,所有的紫外灯套管都应该标上标签,紫外灯套管放入水体前,要测试紫外灯套管的初始紫外线穿透率,所有测试的紫外灯套管在消毒器内的位置应该始终保持不变。

B.2.3 套管清洗器的安装和清洗液的添加应作为研究的对象。测试时应根据套管结垢系数来决定清洗系统的启动和频率的设置。

B.2.4 两个月一次从水体中移出紫外灯套管,测量其紫外线穿透率。整个检测时间至少持续 6 个月,检测结束后应将紫外灯套管放回水体原位。

B.2.5 灯管内部结垢会导致紫外线穿透率减小。如果紫外线穿透率测量结果偏低,则灯管内部可能结垢,应该彻底清洗石英套管并重新进行测量。清洗干净的套管和最后的测量值用来计算清洗的效果,清洗干净套管的紫外线穿透率和初始紫外线穿透率的测量值的差别就代表内部结垢的程度。

B.2.6 结垢系数验证的文件须包括在验证期间的清洗频率和结垢特性方面的信息(在没有清洗时的结垢速度)。

B.2.7 清洗机构验证的目的是为了确定一个结垢系数。在缺乏实验数据的情况下,结垢系数应使用 0.8 的默认值,以保证紫外线消毒设备的消毒性能。

##### B.3 仪器使用

B.3.1 测量紫外灯套管的紫外线穿透率是用一个可见分光光度计将双层的穿透率变为单层,因为紫外灯表面的曲率不同。

B.3.2 使用分光光度计时应使套管水平固定,光通过套管中心和监测器,以便能得到正确的数据。

B.3.3 套管表面上的任何痕迹将导致光的散射,都会使测量值变小。

##### B.4 检测方法

B.4.1 开启分光光度计,按使用说明书要求,保持规定的预热时间。

B.4.2 调整支撑架平行放置并正好符合紫外灯尺寸。

B.4.3 调整分光光度计使其能测量波长为 253.7 nm 的紫外线。

B.4.4 分光光度计归零(在光和探测器之间无任何物体)。

B.4.5 做一个空白读数测量(保证  $UVT$  在  $100\% \pm 0.3\%$ )。

B.4.6 在光和探测器之间放一零紫外线穿透率的物体(保证  $UVT$  在  $0\% \pm 0.3\%$ )。

B.4.7 将参考紫外灯套管放在分光光度计上测量 3 次,并记录测量结果数据。

B.4.8 比较这些数据,如测量数据与原来数据一致,可确认分光光度计处于正常工作状态。

- B. 4. 9** 比较这些数据,如测量数据与原来数据不一致。说明这个参考紫外灯套管可能不清洁;或者没有正确排列;或者分光光度计没有起作用。应重复操作,直到读数一致。
- B. 4. 10** 把参考紫外灯套管移开进行测量,读数显示应为 100%(误差 $\pm 0.3\%$ ),若不是,将分光光度计归零,做空白读数测量,直到分光光度计连续读数显示为 100%(误差 $\pm 0.3\%$ )。
- B. 4. 11** 空白读数测量应在测量每个紫外灯套管之前和之后进行。
- B. 4. 12** 在参考紫外灯套管上随意读取 10 个~25 个数。
- B. 4. 13** 在每个需要测量的紫外灯套管上随意读取 10 个~25 个数。
- B. 4. 14** 测量时要避开与紫外灯套管结垢无关的明显污点(像手印等)。
- B. 4. 15** 如果紫外灯套管给出的读数很低,需要分析污垢产生的原因。
- B. 4. 16** 每根紫外灯套管的所有数据测量完毕后,分光光度计应重新归零和做空白读数测量,确保分光光度仪正常的校正。
- B. 4. 17** 把双层紫外线穿透率开平方根使其变为单层紫外线穿透率。
- B. 4. 18** 计算单层紫外线穿透率的平均值。
- B. 4. 19** 所有新紫外灯套管测量应得到相同的紫外线穿透率。

## **B. 5 注意事项**

- B. 5. 1** 新的或干净的紫外灯套管用这种方法测量时会有所不同,应对每个紫外灯套管进行初始穿透率测量。
- B. 5. 2** 任何时候都不准用手触摸紫外灯套管,以免得到错误的读数,因为手痕会污垢套管的表面而使读数变小。
- B. 5. 3** 操作者需经过适当的培训,并严格遵守操作方法,以避免不同操作者间的差异。

## 附录 C

### (规范性附录)

#### 紫外线有效剂量检测方法

##### C.1 检测原理

生物验定是确定紫外线消毒设备所能实现的紫外线有效剂量的实验验证。

生物验定是确定紫外线照射后微生物的灭活程度,并将检测结果与已知的该微生物的标准紫外线剂量—响应曲线进行比较,从而确定消毒设备所能实现的剂量,即为设备紫外线有效剂量。

生物验定已成为评价和比较不同紫外线消毒设备(采用不同紫外灯、镇流器、反应器设计等)在各种不同运行条件及水质条件下实现紫外线有效剂量的检测方法。

##### C.2 检测准备

###### C.2.1 由有资质的实验人员总体协调

生物验定检测须由一个有资质及经验的实验人员总体协调,由他向实验小组就水体目标流量、紫外灯功率、紫外线穿透率、注射率等参数进行沟通。第三方验证人员见证或参与全过程,从取样开始到所有实验操作结束,并记录所有第一手资料。

###### C.2.2 受测微生物准备

污水系统的验证受测微生物,使用粪或总大肠菌做受测微生物;饮用水系统的验证受测微生物应使用 MS2 噬菌体;对于再生水系统的验证受测微生物,应同时使用 MS2 和大肠菌群作为受测微生物。

###### C.2.3 水体紫外线穿透率调节剂准备

准备浓度为 40% 或 50% (容积比) 的咖啡溶液。在检测时,将咖啡溶液装入到 10 L 的大口瓶中,采用适合的速率将混合溶液注入管道里。当其中液体减少时要将大口瓶不断加满,这样可使每批的浓度上的差别变得均匀。

##### C.3 检测步骤

C.3.1 通过调节水体的入口阀门及出口阀门,以得到水体目标流量。

C.3.2 在控制柜上调节得到检测所需要的紫外灯功率。

C.3.3 按计算好的注射速度注入紫外线穿透率调节剂(根据化学品浓度、目标紫外线穿透率、水体自身紫外线穿透率、水流等因素决定)。由专门人员记录注入开始的时间。

C.3.4 当在上游取样端口采集用于穿透率测量的样品时,应等待 3 倍的管道停留时间再取样。对紫外线穿透率样品测量和记录时也应记录取样的时间。

C.3.5 水体样品自身紫外线穿透率测量结果与目标紫外线穿透率偏差大于  $\pm 1\%$ , 则需调整注射速度并重复 C.3.3、C.3.4 步骤。

C.3.6 在测试灵敏度的范围内,在期望的微生物减少值下,根据水体的流量,计算受测微生物的注射速度,以保持每次测试时进水口微生物浓度大致相同。同时记录受测微生物的注射开始时间及速度。

C.3.7 在进水口和出水口取样点分别取样。取样包括 2 个 50 mL 的水质样品和 5 份 15 mL 的微生物样品,如需做平行光束实验,则还需在进水口取一个 1 L 的水样,记录取样开始时间和结束时间。从 5 份样品中抽取 3 份进行测试,若 3 份样品的测试结果偏差较大,所有 5 份样品都需要重新进行测试。

C.3.8 取样时,第三方验证人员应记录并检验以下数据:样品编号、流量、紫外灯功率设定、紫外灯电流、传感器位置及输出量和取样时间。

C.3.9 抽取的水样由第三方验证人员送到现场实验室,进行紫外线穿透率、浊度、光谱扫描和平行光

束等测量。微生物样品将由第三方验证人员冷藏后,在当天实验结束前送到微生物实验室。

### C.3.10 数据管理及剂量预测

在每天的测试结束时,第三方验证人员应复印所有当天的表格纪录,并且记录下当天每个测试的数据并与当时记录核对。

第三方验证人员对制造商所报紫外线消毒设备的紫外线有效剂量实验曲线如图 C.1 所示。

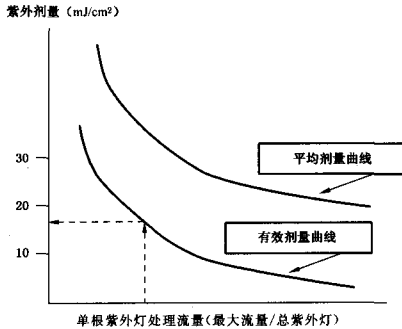


图 C.1 紫外线有效剂量曲线图

横坐标为单根紫外灯处理流量(总峰值流量/总紫外灯数),纵坐标为紫外剂量。一般单根紫外灯处理流量单位为每根紫外灯每分钟多少升,即 L/(min lamp)。用户、设计单位可根据污水厂设计峰值流量及制造商所提供的紫外灯数推算出单根紫外灯处理流量,然后根据第三方报告中所测平均剂量曲线计算出该紫外设备能达到的紫外线有效剂量,即可验证该制造商所报设备消毒性能是否达到要求,计算中应考虑紫外灯的老化系数和套管的结垢系数。(图 C.1 中的有效剂量曲线由生物验证实验测得,平均剂量曲线由平行光束实验测得)。

### C.3.11 设备紫外线有效剂量的计算

设备紫外线有效剂量应按式 C.1 计算:

$$ED = ND \times C_{LH} \times C_{JG} \quad \dots\dots\dots (C.1)$$

式中:

- ED——设备紫外线有效剂量, mJ/cm<sup>2</sup>;
- ND——新紫外灯管状态下设备紫外线平均剂量, mJ/cm<sup>2</sup>;
- C<sub>LH</sub>——紫外灯老化系数;
- C<sub>JG</sub>——紫外灯套管结垢系数。

新紫外灯管状态下设备紫外线平均剂量,应由有资质的第三方,用制造商的同类设备在类似水质中实验检测得到的生物验证剂量曲线和每根灯管的水力负荷得出,紫外线平均剂量的检测应符合本标准附录 D。

### C.3.12 设备紫外线有效剂量的生物验证

紫外灯的紫外输出功率是一个光电参数,它只衡量紫外灯输出能量的强弱。在紫外线消毒设备的消毒性能不只是依赖紫外灯的输出能量,还应考虑紫外灯间距、紫外灯老化系数、紫外灯套管结垢系数、套管的尺寸,消毒器的设计和处理水体的水质等等。所以,紫外线消毒设备的消毒性能应由生物验证方法来确定。

紫外灯寿命、紫外灯老化系数、紫外灯套管结垢系数通过生物验证的方法确定,能为紫外线消毒设备提供可靠、定量的测量和计算。

**附录 D**  
(规范性附录)  
**紫外线平均剂量检测方法**

**D.1 适用范围**

本方法适用于测定某一微生物的紫外线剂量-响应特性曲线。

**D.2 平行光束测试仪**

平行光束测试仪由紫外灯、试样、磁力搅拌器组成。紫外灯装在箱内,以防操作时紫外线辐射伤人。紫外灯连同箱体的位置上下可以调整,用来改变试样表面的紫外线强度。试样和紫外灯之间装有快门,用来控制曝光时间。磁力搅拌器在试样中不停的搅动,模拟微生物在水中的运动。平行光束测试示意图见图 D.1。

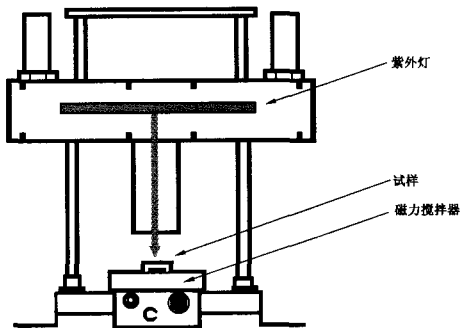


图 D.1 平行光束测试示意图

**D.3 检测采样**

D.3.1 用洁净塑料瓶采集样品,采样位置设置在消毒前的水体中。

D.3.2 采集的样品需要冷藏处理,并在采样 24 h 内送到实验室进行平行光束测试。

**D.4 检测步骤**

D.4.1 采集到样品后,应对样品进行编号,并记录采样日期、采样时间、样品来源、污水类型、样品运输方法、水处理厂名称和水处理厂工艺。

D.4.2 确定对照样品的稀释程度和用于过滤的样品容量,以便使每个滤膜上有 30 个~50 个菌群。

D.4.3 将紫外灯打开预热 20 min~30 min 以确保稳定的光强,用消毒剂清洁工作区域(平行光和滤膜分析工作台周围 1.5 m~2 m 范围内)。搭建好过滤设备,在培养皿上贴上标签,标签上注明样品编号、稀释量、样品量及曝光时间。为防止紫外线照射导致培养基变黑,测试前培养皿上需加盖防光罩。

D.4.4 调整平行光束测试仪的高度以得到  $215 \text{ mW/cm}^2 \sim 220 \text{ mW/cm}^2$  的紫外线强度。紫外线强度在平行管底中心点测量,传感器中的紫外感应器件必须与磁力搅拌器中的样品表面保持水平,平均强度要通过测试皿中样品深度及 253.7 nm 处的吸光率来计算,同时检查并记录紫外线强度值。

D.4.5 检查搅拌器速度以保证样品充分混合且无飞溅,检查搅拌器及样品是否在紫外灯下方中心位置(注意:紫外强度在光束周边区域变化较大)。摇晃样品 20 次后,将 50 mL 倒入有磁力搅拌器的器皿中。

D.4.6 曝光前应检查光强。一般来说紫外灯的输出是稳定的,但对于长时间的曝光,应在曝光前后记录强度,然后用平均值计算剂量。实验应从最长的曝光时间到最短的曝光时间做起,先过滤细菌最少的样品,再用 30 mL 的无菌缓冲器清洗滤膜 3 遍。为防止照射后样品的污染,应在对照组样品过滤后更换漏斗。

D.4.7 关闭平行光束测试仪的快门,把样品放在照射台上,然后开启平行光束测试仪的快门进行曝光,并同时开始计时。

D.4.8 曝光结束,应立即关闭平行光束测试仪的快门。经照射后的样品需立即盖上防光罩,放在另一个搅拌器台上进行培养(防止颗粒沉淀或粘在盘子底部)。

D.4.9 为了保证测试的有效性,所有不同曝光时间段的样品,都应重复做 2 次测试。

D.4.10 经紫外照射后的样品应立即进行样品培养。在合适的温度下将培养皿倒置培养。记录培养皿的温度、培养开始时间及计数菌群的日期和时间。

## D.5 安全操作要求

在测试过程中,操作人员应采取有效措施,防止紫外线辐射,使眼睛和人体裸露部分受到灼伤。

## D.6 测试结果表述

绘制紫外线剂量—响应曲线。X 轴为紫外线剂量( $\text{mJ}/\text{cm}^2$ ),Y 轴为菌群数( $\text{cfu}/\text{L}$ )。

紫外线平均剂量的计算见式 D.1。

$$ND = I \times t \quad \dots\dots\dots (D.1)$$

式中:

$ND$ ——紫外线平均剂量,  $\text{mJ}/\text{cm}^2$ ;

$I$ ——紫外线强度,  $\text{mW}/\text{cm}^2$ ;

$t$ ——曝光时间,  $\text{s}$ 。



## 附录 E

(资料性附录)

## 紫外线消毒设备的设计要求

## E.1 设计基础数据

针对本标准范围内的给排水紫外线消毒设备进行工程设计时,应提供以下参数:

- 进入紫外线消毒设备的最大流量;(说明:须以该流量作为水力负荷计算紫外线消毒设备所能达到的有效紫外剂量);
- 进入紫外线消毒设备的平均流量;
- 进入紫外线消毒设备的最小流量;
- 紫外线消毒设备的预计远期扩容流量;
- 悬浮物含量(说明:适用于污水处理出水、再生水的消毒设计,对自来水处理,改用浊度作为设计依据);
- 水体温度;
- 水体最小紫外线穿透率;
- 悬浮物颗粒尺寸;
- 需要达到的消毒指标。

## E.2 紫外线剂量的计算

微生物接收到的紫外剂量定义见式 E.1。

$$Dose = \int_0^T I \cdot dt \quad \dots\dots\dots (E.1)$$

式中:

$Dose$ ——剂量,  $mJ/cm^2$ ;

$I$ ——微生物在其运动轨迹上某一点接收到的紫外线强度,  $mW/cm^2$ ;

$T$ ——微生物在紫外消毒器内的曝光时间或滞留时间,  $s$ 。

## E.3 紫外线消毒设备的选择

紫外线消毒设备的选择包括消毒器的型式、紫外灯的类型、紫外灯的寿命、紫外灯的排布、模块数量、清洗方式等。

紫外灯的类型较多,可按表 E.1 的条件参考选用。

表 E.1 污水处理出水消毒紫外灯适用表

项 目	低压灯	低压高强度灯	中压灯	备 注
处理流量范围(万 $m^3/d$ )	<5	3~40	>20	
水质条件	$SS \leq 20 \text{ mg/L}$ $UVT \geq 50\%$	$SS \leq 20 \text{ mg/L}$ $UVT \geq 50\%$	$SS > 20 \text{ mg/L}$ $UVT < 50\%$	
清洗方式	人工清洗/机械清洗	人工清洗/机械 加化学清洗	机械加化学清洗	

表 E.1 (续)

项 目	低压灯	低压高强灯	中压灯	备 注
电功率	较低	较低	较高	中压灯光电转换效率低,但单根紫外灯输出功率高,所需紫外灯数少
灯管更换费用比较	较高	较高	较低	
水力负荷 ( $\text{m}^3/\text{d}/\text{根紫外灯}$ )	100~200	250~500	1 000~2 000	

#### E.4 紫外线消毒设备尺寸的设计

紫外线消毒设备尺寸的确定取决于模块组数、紫外灯数量、灯架数量、灯架尺寸、紫外灯间距等,计算内容包括紫外灯数量、有效水深、渠道宽度、渠道长度、过流面积和系统水头损失计算。

#### E.5 紫外线消毒设备明渠的设计

在紫外线消毒设备尺寸设计的基础上,再进行紫外线消毒设备安装明渠的设计。