

本电子版内容如与中国环境出版社出版的标准文本有出入,以中国环境出版社出版的文本为准。

HJ

中华人民共和国环境保护行业标准

HJ/T 259-2006

代替 HCRJ 034-1998

环境保护产品技术要求

转刷曝气装置

Specifications for environmental protection product

Rotary brush aerator

2006—04—13 发布

2006—06—15 实施

国家环境保护总局 发布

目 次

前言	
1 范围.....	1
2 规范性引用文件.....	1
3 定义.....	1
4 分类与命名.....	2
5 要求.....	2
6 试验方法.....	3
7 检验规则.....	5
8 标志、包装、运输和贮存.....	6
附录 A(规范性附录)转刷曝气装置清水充氧性能的计算	8
附录 B(规范性附录)转刷曝气装置的推动力测试方法.....	9
附录 C(规范性附录)转刷曝气装置的动力效率测试方法.....	10

前 言

为贯彻《中华人民共和国水污染防治法》，保障水污染治理设施质量，制定本标准。

本标准规定了转刷曝气装置的技术要求、试验方法和检验规则。

本标准由国家环境保护总局科技标准司提出。

本标准起草单位：中国环境保护产业协会（水污染治理委员会）、中国船舶重工集团公司第七一八研究所、安徽国祯环保节能科技股份有限公司、商城开源环保设备有限公司。

本标准国家环境保护总局 2006 年 4 月 13 日批准。

本标准自 2006 年 6 月 15 日起实施，自实施之日起代替《转刷曝气装置》(HCRJ 034-1998)。

本标准由国家环境保护总局解释。

转刷曝气装置

1 范围

本标准规定了转刷曝气装置的分类与命名、技术要求、试验方法、检验规则、标志、包装、运输和贮存。

本标准适用于污水和自然水体中需曝气充氧而使用的转刷曝气装置（以下简称转刷）。

2 规范性引用文件

下列文件中的条款通过本标准的引用而成为本标准的条款，其最新版本均适用于本标准。

GB/T 191	包装储运图示标志
GB/T 6404	齿轮装置噪声声功率级测定方法
GB/T 9286	色漆和清漆 漆膜的划格试验
GB/T 6920	水质 pH 值的测定 玻璃电极法
GB/T 11348.1	旋转机械转轴径向振动的测量和评定 第一部分：总则
GB/T 13306	标牌
GB/T 13384	机电产品包装通用技术条件
CJ/T 3015.2	曝气器清水充氧性能测定
JB/T 5946	工程机械 涂装通用技术条件
JB/T 8680-1998	Y2 系列（IP54）三相异步电动机技术条件（机座号 63~355）

3 定义

本标准采用下列定义。

3.1 转刷曝气装置

指工作轴安装多组同型叶片且水平放置于水面上的机械曝气设备（不含导流板）。

3.2 有效长度

指工作轴上两边法兰端面之间的距离。

3.3 充氧能力

又称标准氧转移速率。指转刷曝气装置在 20℃、 1.01325×10^5 Pa 条件下，单位时间内向溶解氧为零的清水中所传递的氧量，单位为 kgO_2/h 。

3.4 动力效率

又称标准曝气效率。指转刷曝气装置在 20℃、 1.01325×10^5 Pa 条件下，消耗单位轴功率所传递的氧量，单位为 kgO_2/kW 。

3.5 推动力

又称推动容量。指在实际应用中，转刷曝气装置使沟内混合液达到 0.3m/s 平均流速时，每米有效长度所能推动的水的容积。

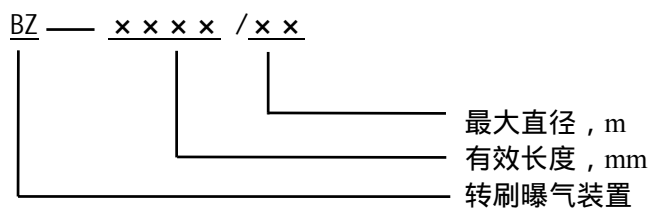
4 分类与命名

4.1 分类

转刷曝气装置依水平轴的有效长度（mm）划分，分为 3000mm、4500mm、6000mm、7500mm 和 9000mm 五种规格。

4.2 命名

转刷曝气装置的命名和型号采用汉语拼音字母和阿拉伯数字表示。



示例：BZ - 9000/1.0 指水平轴有效长度为 9000mm，最大直径为 1.0m 的转刷曝气装置。

5 要求

5.1 基本要求

5.1.1 转刷曝气装置应符合本标准的规定，并按照规定程序批准的图纸和技术文件制造。

5.1.2 环境适应性

转刷曝气装置在下列条件下应能保证正常运行：

- a) 环境温度：-20 ~ 50 （水体温度：4 ~ 50）；
- b) pH 值：5.5 ~ 9.0；
- c) 电压：交流 380V ± 40V。

5.1.3 可靠性

转刷曝气装置无故障连续运行时间不少于 6000h。

5.1.4 稳定性

5.1.4.1 转刷曝气装置在 5.1.2 规定的电压下运行时，其电流波动范围在±5%之内。

5.1.4.2 转刷曝气装置进行负载试验时，应运转平稳，不得有异常响声和振动。减速箱的油池温升不得大于 35，电机的温升不得大于 40。

5.1.5 整机静平衡性

转刷曝气装置安装完毕后，应进行整机静平衡试验，静平衡质量力矩的变化应小于 50Nm。

5.1.6 标记要求

- a) 挡水板上应用鲜艳线条标出叶片的浸没深度刻度；
- b) 挡水板上应用鲜艳线条标出转刷水平轴的旋转方向。

5.1.7 防腐要求

5.1.7.1 转刷应进行防腐处理，水平轴、叶片、挡水板采用浸锌或其他优于浸锌的工艺，其他外露部分均应刷涂防腐涂料，其厚度不小于 200 μ m。

5.1.7.2 涂装要求应符合 JB/T 5946 的规定。

5.1.8 电机选用户外型电机，应符合 JB/T 8680-1998 的规定。

5.2 性能要求

5.2.1 转刷曝气装置的技术性能应符合表 1 和表 2 的规定。

5.2.2 转刷曝气装置高速运转时的空载噪声应低于 85dB(A)，低速运转时的空载噪声应低于 80dB(A)。

6 试验方法

6.1 pH 值的测定按 GB 6920 规定进行。

6.2 可靠性试验

转刷曝气装置在工作浸没深度下，高速运行 6000h 后检验，产品应运转正常，无零件松动，无其它异常响声。也可以采用用户现场调查确定。

6.3 稳定性试验

6.3.1 测试仪表

6.3.1.1 温度计，量程为 0 ~ 100 ；

6.3.1.2 电流表、电压表、万用表。

6.3.2 转刷曝气装置在浸没深度 250mm 时高速连续运转，每间隔一小时测定并记录油池温度、电流和电压，分别绘制温度随时间变化的曲线。

6.4 静平衡试验

转刷曝气装置在现场安装完毕后，在转速为 72rpm ~ 74rpm，空载条件下，按 GB/T 11348.1 中的方法进行静平衡试验。

6.5 外观检查

6.5.1 标记用目测检查。

6.5.2 涂漆附着力检验按 GB/T 9286 中的规定进行。

6.6 性能试验

6.6.1 转速

用目测或计数仪测定转刷曝气装置的转速。

表1 BZ××××/1.0型转刷曝气装置技术参数

型号	规格		有效长度 mm	转速 rpm	电机 功率 kW	叶片 浸深 mm	转刷 直径 mm	动力 效率 kg O_2 /kwh	充氧 能力 kg O_2 /h	推动力 m ³ /m		
	双 速	高 速 低 速										
BZ— 3000/1.0	双 速	高 速	3000	72~74	13/16	200~300	1000	1.8	24	265		
		低 速		48~50				1.8	10	—		
	单 速	72~74		15	1.8			24	265			
BZ— 4500/1.0	双 速	高 速		72~74	18.5/22			200~300	1000	1.8	35	265
		低 速		48~50						1.8	15	—
	单 速	72~74		22	1.8					35	265	
BZ— 6000/1.0	双 速	高 速	72~74	22/28	200~300	1000	1.8			46	265	
		低 速	48~50				1.8			21	—	
	单 速	72~74	30	1.8			46			265		
BZ— 7500/1.0	双 速	高 速	72~74	26/32			200~300	1000	1.8	56	265	
		低 速	48~50						1.8	28	—	
	单 速	72~74	37.5	1.8					56	265		
BZ— 9000/1.0	双 速	高 速	72~74	30/45	200~300	1000			1.8	74	265	
		低 速	48~50						1.8	35	—	
	单 速	72~74	45	1.8					74	265		

表2 BZ××××/0.7型转刷曝气装置技术参数

型号	规格		有效长度 mm	转速 rpm	电机 功率 kW	叶片 浸深 mm	转刷 直径 mm	动力 效率 kg O_2 /kwh	充氧 能力 kg O_2 /h	推动力 m ³ /m		
	双 速	高 速 低 速										
BZ— 3000/0.7	双 速	高 速	3000	83~85	7.5	150~200	700	1.8	12	155		
		低 速		83~85				1.8	—	—		
	单 速	83~85		7.5	1.8			12	155			
BZ— 4500/0.7	双 速	高 速		83~85	11			150~200	700	1.8	17.5	155
		低 速		83~85						1.8	—	—
	单 速	83~85		11	1.8					17.5	155	
BZ— 6000/0.7	双 速	高 速	83~85	15	150~200	700	1.8			23	155	
		低 速	83~85				1.8			—	—	
	单 速	83~85	15	1.8			23			155		

6.6.2 清水充氧性能

在试验水池中布置三个采样点，如图1所示。三台溶氧仪安放在a、b、c三个采样点。采样点取在1/2水深处。

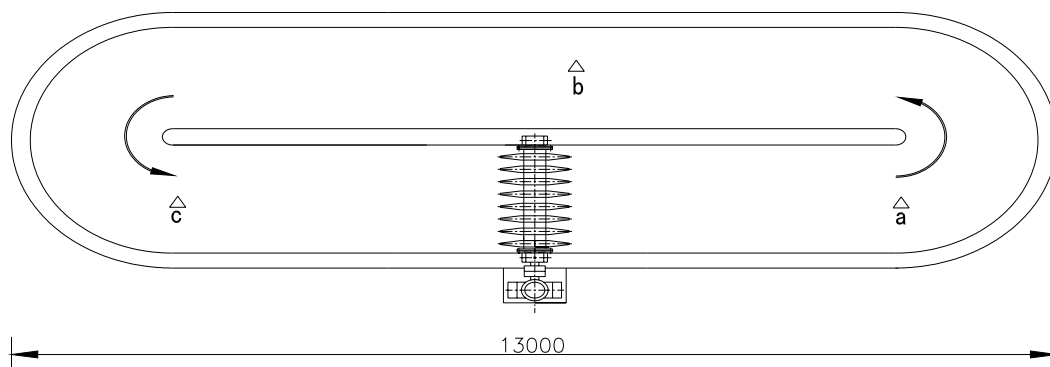


图1 转刷曝气装置测试采样点布置示意图

产品其它测试条件按 CJ/T 3015.2 进行，曝气性能计算按本标准附录 A 进行。

6.6.3 推动力试验按照附录 B 的规定进行。

6.6.4 动力效率试验按照附录 C 的规定进行。

6.6.5 噪声测定

6.6.5.1 试验条件

在距减速箱周边 1.5m 处三个方向上取三点，分别在转刷高速、低速运转时测取数据。

6.6.5.2 按 GB/T 6404 中的方法测定噪声值，并分别取三个测试点噪声值的算术平均值报告。

7 检验规则

7.1 检验分类。

转刷曝气装置的检验分为出厂检验和型式检验。

7.2 抽样

7.2.1 对产品逐批进行抽样检查，以一次完成整批产品数量作为一个检查批。

7.2.2 出厂检验抽样，每次检验抽取批量的 5%，抽样数至少一台。

7.2.3 型式检验采取随机抽样，每次检验抽取两台。

7.3 出厂检验

出厂检验应包含以下项目：

- a) 对环境的适应性；
- b) 稳定性；
- c) 噪声；
- d) 外观检查；
- e) 转速；
- f) 静平衡试验。

7.4 型式检验

当有下列情况之一时，应进行型式检验。

- a) 新产品试制定型；
- b) 产品投产后，在结构、材料、工艺上有较大改进，可能影响产品性能；
- c) 国家质量监督部门提出检测要求；
- d) 正常生产，产量累积每达到 200 台；
- e) 产品停产两年以上，再次恢复生产。

7.4.1 型式检验项目

- a) 出厂检验全部项目；
- b) 可靠性；
- c) 充氧能力；

- d) 动力效率；
- e) 推动力。

7.5 产品质量特性

7.5.1 质量特性由产品技术参数组成，包括充氧能力、动力效率、推动力、可靠性、稳定性、静平衡性能、噪声。

7.5.2 质量特性分类

充氧能力、动力效率、推动力为 A 类质量特性；可靠性 稳定性、静平衡性能、噪声为 B 类质量特性。

7.6 判定规则

7.6.1 出厂检验和型式检验结果应符合第五章的相应规定。

7.6.2 凡有一个 A 类质量特性不符合规定或两个不同的 B 类质量特性不符合规定，该批判定为不合格。

7.6.3 当批量大于两台，没有 A 类质量特性不符合规定，但有两个以上相同的 B 类质量特性不符合规定，该批判定为不合格。

8 标志、包装、运输和贮存

8.1 标志

产品应在明显位置使用铭牌，在包装箱上使用标签。铭牌应符合 GB/T 13306 的规定，至少包含以下内容：

- a) 制造厂名；
- b) 产品名称；
- c) 商标；
- d) 执行标准；
- e) 产品型号和标记；
- f) 制造日期。

8.2 包装

8.2.1 产品采用散件木箱包装，每一部件单独成包，应符合 GB/T 13384 和 GB/T 191 的规定。

8.2.2 随机文件

- a) 产品合格证；
- b) 产品说明书；
- c) 装箱清单；
- d) 随机备附件；
- e) 安装图；
- f) 安装说明书；

g) 用户使用意见征求单。

8.3 运输

运输过程中，涂打或粘贴“小心轻放”字样的包装箱，应避免冲击、振动。

8.4 储存

产品在贮存时，应进行封装、并搁置在防雨及防粉尘的场所，产品储存场地不得有腐蚀性气体。

附录 A

(规范性附录)

转刷曝气装置清水充氧性能的计算

采用不稳定状态下清水充氧试验方法,在有效容积不小于 240m³、水深不小于 4m 的椭圆形试验水池中,选有效长度为 2m 的曝气装置进行测试。

A.1 液膜内氧传递微分方程式

$$\frac{dc}{dt} = K_{La}(C_s - C) \quad (\text{A.1})$$

$$\text{其积分形式为:} \quad \ln(C_s - C) = \ln C_s - K_{La} \cdot t \quad (\text{A.2})$$

式中: C_s —水中饱和溶解氧浓度, mg/L;

C —与曝气时间相应的水中溶解氧浓度, mg/L;

t —曝气时间, min;

K_{La} —曝气装置在测试条件下的氧总转移系数, min⁻¹。

A.2 标准状态曝气装置氧总转移系数

$$K_{Las} = K_{La} \cdot \theta^{20-T} \quad (\text{A.3})$$

式中: K_{Las} - 标准状态测试条件下,曝气装置氧总转移系数, min⁻¹。

K_{La} - 测试水温条件下,曝气装置氧总转移系数, min⁻¹。

θ - 温度修正系数, 1.024。

T - 测试水温,

A.3 曝气装置单组叶片充氧能力

$$\begin{aligned} q_c &= K_{Las} \cdot V \cdot C_{s(20)} / n \\ &= 0.55 \cdot V \cdot K_{Las} / n \end{aligned} \quad (\text{A.4})$$

式中: q_c - 标准状态测试条件下,曝气装置充氧能力, kg/h;

V - 测试水池中水的体积, m³;

$C_{s(20)}$ - 20℃水中饱和溶解氧浓度为 9.08, mg/L;

n — 试验条件下安装的叶片组数, 一般 $n = 6 \sim 7$

A.4 计算曝气装置理论动力效率 E_p 的公式

$$E_p = \frac{q_c}{N_T} \quad (\text{A.5})$$

式中: E_p —标准状态测试条件下曝气装置充氧理论动力效率, kg/kW·h;

q_c —标准状态测试条件下曝气装置充氧能力, kg/h;

N_T —曝气装置充氧时所消耗的功率, kW。

附录 B

(规范性附录)

转刷曝气装置的推动力测试方法

B.1 测定原理

利用能量守恒定律将试验水池中单台产品运行时的推动力,转换为实际应用中的水体不同流速时的推动力。

假定在阻力损失可忽略不计的情况下,则有:

$$\frac{1}{2}\rho_1 V_1 v_1^2 = \frac{1}{2}\rho_2 V_2 v_2^2 \quad (\text{B.1})$$

式中: ρ_1, ρ_2 ——试验水池和实际水池液体的比重, kg/m^3

V_1, V_2 ——试验水池和实际水池的有效容积, m^3

v_1, v_2 ——试验水池和实际水池中的平均流速, m/s 。

假定 $\rho_1 = \rho_2$, 并要求 $v_2 = 0.3\text{m/s}$, 定义推动力 $PC = V_2$, 则

$$PC = V_2 = \frac{1}{v_2^2} \times V_1 v_1^2 = 11.11 V_1 v_1^2 \quad (\text{B.2})$$

B.2 测试仪器

B.2.1 水位计

B.2.2 流速计

B.3 试验程序

在有效容积为 V_1 的试验水池中取三点作为测试点, 并在本标准第 5 章表 1、表 2 规定的转速和浸没深度条件下测定水的流速 v_1 , 代入式 (B.2) 计算。

B.4 结果

按式 (B.2) 计算出转刷曝气装置的推动力。

附录 C

(规范性附录)

转刷曝气装置动力效率测试方法

C.1 概述

在转刷曝气装置实际使用现场或试验水池,记录该规格产品在清水中运行的实际单机输入功率及充氧能力,然后计算动力效率。

C.2 原理

$$SAE = SOTR / N_s \quad (C.1)$$

式中:SAE - 动力效率, $KgO_2/kW \cdot h$;

SOTR - 充氧能力, KgO_2/h ;

N_s - 输入功率, kW。

C.3 仪器

C.3.1 功率表;

C.3.2 电压表、电流表。

C.4 试验程序

在现场利用功率表记录实际的单机整机输入功率,如现场没有功率表可利用电压表和电流表,并按下式计算功率:

$$N_s = \sqrt{3} \cdot VI \cos \phi \quad (C.2)$$

式中: N_s - 输入功率, kW;

V - 运行电压, V;

I - 运行电流, A;

$\cos \phi$ - 额定功率因数。

C.5 计算

动力效率按式(C.1)求得。