

HJ

中华人民共和国环境保护行业标准

HJ/T 271-2006

代替 HCRJ 066-1999

环境保护产品技术要求

超滤装置

Specifications for environmental protection product

Ultrafiltration equipment

2006—07—28 发布

2006—09—15 实施

国家环境保护总局 发布

目 次

前言.....	
1 适用范围.....	1
2 规范性引用文件.....	1
3 术语和定义.....	1
4 命名.....	1
5 要求.....	3
6 试验方法.....	3
7 检验规则.....	3
8 标志、包装和储存.....	4
附录 A(规范性附录) 截留率的测定 聚乙二醇法.....	6
附录 B(规范性附录) 截留率的测定 蛋白质法.....	8
附录 C(规范性附录) 纯水透过量的测定.....	10

前 言

为贯彻《中华人民共和国水污染防治法》，保障污染治理设施质量，制定本标准。

本标准规定了超滤装置的技术要求、试验方法和检验规则。

本标准由国家环境保护总局科技标准司提出。

本标准起草单位：中国环境保护产业协会（水污染治理技术委员会）。

本标准国家环境保护总局 2006 年 7 月 28 日批准。

本标准自 2006 年 9 月 15 日起实施，自实施之日起代替《超滤装置》(HCRJ 066-1999)。

本标准由国家环境保护总局解释。

超滤装置

1 适用范围

本标准规定了超滤装置的分类与命名、要求、试验方法、检验规则、标志、包装和储存。
本标准适用于受污染水(含工业废水)和水溶液处理中使用的超滤装置。

2 规范性引用文件

下列文件中的条款通过本标准的引用而成为本标准的条款，其最新版本适用于本标准。

GB/T 191	包装储运图示标志
GB/T 14048.1	低压开关设备和控制设备 总则
GB/T 10894	分离机械 噪声测试方法
GB/T 13306	标牌
GB/T 13384	机电产品包装通用技术条件
GB/T 13922.1	水处理设备性能试验 总则
JB/T 2932	水处理设备 技术条件

3 术语和定义

下列术语和定义适用于本标准。

3.1 超滤

指在一定压力差的作用下，溶液中颗粒粒径在 $1.2 \times 10^{-3} \mu\text{m} \sim 10 \mu\text{m}$ 范围内的溶质被具有特定孔径的多孔膜截留的过滤操作。

3.2 超滤膜

指在超滤中使用的具有特定孔径的多孔膜材料。

3.3 纯水透过量

指在规定的温度和运行压力差下，以纯水为介质，单位时间内透过超滤膜的纯水体积，单位为 m^3/h 。

3.4 截留分子量

指在常温和规定的压力差下，超滤膜对某一已知分子量物质的截留率不少于 90%时，把该物质的分子量值作为该膜的截留分子量，单位为万道尔顿。

3.5 截留率

指溶液经超滤处理后，被膜截留的溶质量占溶液中该溶质总量的百分率。

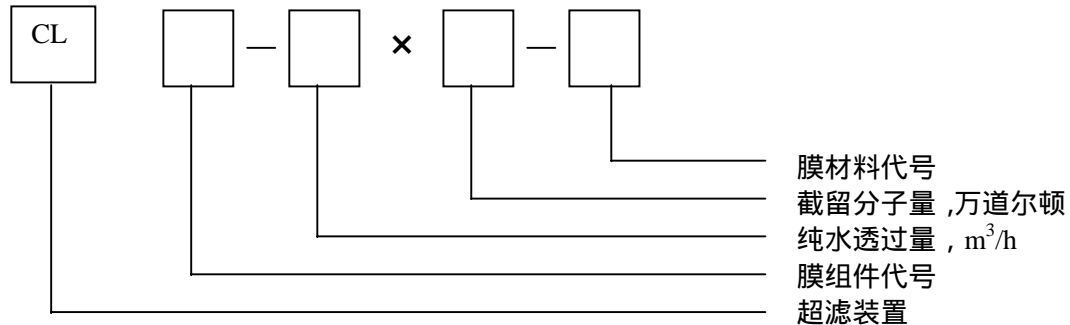
4 命名

4.1 超滤装置（以下简称装置）的分类按装置的纯水透过量（ m^3/h ）分为 1、2、5、10、20

等规格。

4.2 型号

装置的型号由汉语拼音字母、代号和阿拉伯数字按下列规则排列组成。



4.2.1 膜组件代号应符合表 1 的规定。

表 1 膜组件代号

名称	代号
中空纤维型膜组件	Z
卷式膜组件	J
管式膜组件	G
板式膜组件	B

4.2.2 膜材料代号应符合表 2 的规定。

表 2 膜材料代号

膜材料	代号
聚砜	PS
醋酸纤维素	CA
再生纤维素	RC
聚丙烯腈	PAN
聚偏氟乙烯	PVDF
聚丙烯	PP
聚乙烯	PE
聚醚砜	PES
芳香聚酰胺	APA
聚砜酰胺	PSA
聚乙烯醇	PVA

示例 1: CLZ—10×2—PS 指中空纤维膜组件, 纯水透过量为 10m³/h, 截留分子量为 2 万道尔顿, 膜材质为聚砜的超滤装置。

示例 2: CLJ—1×0.6—PAN 指卷式膜组件, 纯水透过量为 1m³/h, 截止留分子量为 0.6 万道尔顿, 膜材质为聚丙烯腈的超滤装置。

5 要求

5.1 基本要求

- 5.1.1 装置应符合本标准的规定，并按照经规定程序批准的图纸和技术文件制造。
- 5.1.2 装置的制造应符合 JB/T 2932 的规定。
- 5.1.3 超滤膜组件
 - 5.1.3.1 超滤膜组件外表面应光洁平整，无毛刺、划伤、污染、裂痕等明显缺陷。
 - 5.1.3.2 超滤膜组件内部无变质发霉和异味。
 - 5.1.3.3 在正常工况条件下，超滤膜组件的设计使用寿命应不小于 25000h。
- 5.1.4 装置的管路可采用硬聚氯乙烯（UPVC）或丙烯腈—丁二烯—苯乙烯共聚物（ABS）和不锈钢等材料。
- 5.1.5 衬胶或有表面涂覆层的部件，其胶层、涂覆层与主体金属表面应贴合紧密、牢固。

5.2 技术要求

- 5.2.1 装置的防腐性能、防渗漏性能和耐压性能应符合 GB/T 13922.1 的规定。
- 5.2.2 装置的纯水透过量在额定的压力下应不小于设计的额定值。
- 5.2.3 设计截留分子量应达到装置的额定值。
- 5.2.4 装置的电控设备性能应符合 GB/T 14048.1 的规定。
- 5.2.5 装置中的控制系统的动作应正确、可靠、灵敏。
- 5.2.6 装置运行噪声不大于 80dB(A)。

6 试验方法

- 6.1 装置的防腐、防渗漏性能试验按 GB/T 13922.1 进行。
- 6.2 装置截留率的测定按附录 A 或附录 B 进行，纯水透过量的测定按附录 C 进行。
- 6.3 膜组件使用寿命采取随机抽取三个用户，通过现场调查确定。
- 6.4 耐压试验
 - 6.4.1 耐压试验前，超滤装置上的安全装置、阀类、压力表、液面计、流量计等附件应装配齐全，并经检查合格。
 - 6.4.2 所用液体应为纯水，水温不得低于 15℃。
 - 6.4.3 试验方法按 GB/T 13922.1 规定进行。
- 6.5 装置噪声的测定按 GB/T 10894 的规定进行。

7 检验规则

- 7.1 装置的检验分为出厂检验和型式检验。
- 7.2 出厂检验
 - 7.2.1 每台产品均应经厂质量检验部门检验合格并签发合格证后方可出厂。

7.2.2 出厂检验项目按 5.1、5.2.1 和 5.2.3 规定的项目和要求进行。

7.3 型式检验

7.3.1 当有下列情况之一时，应进行型式检验：

- a) 新产品定型；
- b) 因材料或生产工艺有较大改变，有可能影响产品性能；
- c) 正常生产，每三年一次；
- d) 产品停产两年以上，恢复生产；
- e) 国家质量监督部门提出型式检验要求。

7.3.2 检验项目应符合本标准第 5 章的要求。

7.3.3 型式检验的样品应从出厂检验合格的产品中随机抽取，抽样数为 5%，但不少于两台。

7.4 判定规则

7.4.1 出厂检验和型式检验结果应符合本标准第 5 章的相应规定。

7.4.2 任一检验项目不符合规定，应加倍抽样复验，若仍不合格，则判定为不合格。

8 标志、包装和储存

8.1 标志

8.1.1 产品铭牌应设置在装置的明显部位上。铭牌应符合 GB/T 13306 的规定，并标明如下项目：

- a) 产品名称和型号；
- b) 制造厂名称；
- c) 装置的截留率、截留分子量、纯水透过量；
- d) 出厂日期和编号。

8.1.2 产品包装储运图示标志应符合 GB/T 191 的规定。

8.2 包装

8.2.1 装置的包装应符合 GB/T 13384 的规定。

8.2.2 每台装置随机文件和附件如下：

- a) 装箱单；
- b) 产品合格证；
- c) 产品使用说明书；
- d) 必备的随机附件。

8.3 储存

8.3.1 装置应放置在通风、干燥、有遮蔽、干净、无腐蚀性气体的场所。

8.3.2 装置的膜组件应放置在 5 ~ 40 的通风干燥、远离火源的地方。

8.3.3 膜组件在装箱前应灌入足够量的防腐剂。

附录 A
(规范性附录)
截留率的测定 聚乙二醇法

A1 范围

本方法规定了超滤装置的截留率测定及计算方法。

A2 原理

聚乙二醇与碘化铋钾试剂 (Dragendoff 试剂) 可以生成桔红色的络合物, 用分光光度法测试溶液中聚乙二醇含量。将已知分子量的聚乙二醇溶于水中, 使其通过超滤膜, 测试料液与透过液中聚乙二醇溶液浓度, 计算出超滤装置对该种分子量聚乙二醇的截留率。

A3 主要试剂和材料

- 1) 蒸馏水或同等纯度水;
- 2) 聚乙二醇: 分子量 6000, 10000, 20000 分析纯;
- 3) 次硝酸铋: $4\text{BiNO}_3(\text{OH})_2\text{BiO}(\text{OH})$ 分析纯;
- 4) 冰乙酸: CH_3COOH 分析纯;
- 5) 碘化钾: KI 分析纯;
- 6) 乙酸钠: $\text{CH}_3\text{COONa} \cdot 3\text{H}_2\text{O}$ 分析纯。

A4 仪器设备

- 1) 光电分光光度计;
- 2) 分析天平;
- 3) 真空干燥箱;
- 4) 干燥器;
- 5) 容量瓶、吸管、烧杯等。

A5 测试程序

A5.1 试剂的配制和标准曲线的制作

A5.1.1 Dragendoff 试剂的配制

A 液: 准确称取 0.800g 次硝酸铋置于 50mL 容量瓶中, 加 10mL 冰乙酸, 再加蒸馏水稀释至刻度。

B 液: 准确称取 20.000g 碘化钾置于 50mL 棕色容量瓶中, 加蒸馏水稀释至刻度。

Dragendoff 试剂: 量取 A 液、B 液各 5mL 置于 100mL 棕色容量瓶中, 再加蒸馏水稀释至刻度, 有效期为半年。

A5.1.2 乙酸—乙酸钠缓冲液的配制

量取 0.2M 乙酸钠溶液 590mL 及 0.2M 冰乙酸溶液 410mL 置于 1000mL 容量瓶中,配制成 pH 4.8 乙酸—乙酸钠缓冲液。

A5.1.3 标准溶液的配制

聚乙二醇放入真空干燥箱内,在温度 60℃ 下,干燥 4h 以除去水分。准确称取聚乙二醇 1.000g 溶于 1000mL 容量瓶中,分别吸取聚乙二醇溶液 0、0.5、1.0、1.5、2.0、2.5、3.0(mL) 稀释于 100mL 容量瓶中,配制成浓度 0、5、10、15、20、25、30mg/L 聚乙二醇标准溶液。

A5.1.4 标准曲线的制作

将 A5.1.3 中不同浓度的标准溶液各 5mL 分别放入 10mL 容量瓶中。分别加入 1mL Dragendoff 试剂及 1mL 乙酸—乙酸钠缓冲液,加蒸馏水稀释至刻度。放置 15 分钟后,于波长 510nm 下,用 1cm 比色皿,在光电分光光度计上测定光密度,蒸馏水为参比液。以聚乙二醇浓度为横坐标,光密度为纵坐标作图,制成标准曲线。

A5.2 样品的测试

A5.2.1 样品溶液的配制

选择某一分子量的聚乙二醇,配制成浓度为 5000mg/L 的聚乙二醇溶液,作为超滤装置性能评价的溶液样品使用。

A5.2.2 截留率的测定

配制好的样品溶液,在表压 0.1MPa、常温条件下,通过超滤装置运转 20 分钟后,收取透过液。原液(稀释 200 倍)与透过液分别在波长 510nm 下,测定其光密度,从标准曲线上查得相应的浓度。

A5.2.3 截留率的计算

$$Ru = \frac{C_1 - C_2}{C_1} \times 100\%$$

式中: Ru - 截留率, %;

C_1 - 原液中的聚乙二醇浓度, mg/L;

C_2 - 透过液中的聚乙二醇浓度, mg/L。

A6 试验结果

每个试样同时取两个样品进行平行试验,以其测试值的算术平均值作为测试结果。

附录 B
(规范性附录)
截留率的测定 蛋白质法

B1 范围

本方法规定了超滤装置的截留率测定及计算方法。

B2 原理

配制不同分子量的蛋白质溶液,分别用紫外分光光度法测试料液与透过液中的蛋白质浓度,计算出超滤装置对不同分子量蛋白质的截留率。

B3 主要试剂和材料

- 1) 蒸馏水或同等纯度水;
- 2) 细胞色素 C:分子量 13000 冻干制剂;
- 3) 卵清蛋白:分子量 45000 卵蛋白片;
- 4) 牛血清白蛋白:分子量 67000 生化试剂。

B4 仪器设备

- 1) 紫外分光光度计;
- 2) 分析天平;
- 3) 真空干燥箱;
- 4) 干燥器;
- 5) 容量瓶、吸管、烧杯等。

B5 测试程序

B5.1 标准溶液的配制

牛血清白蛋白 (bovine serum albumin) 在温度 105℃ 下真空干燥至恒重。精确称取牛血清白蛋白 1.000g 溶于 1000mL 容量瓶中,分别吸取牛血清白蛋白溶液 0.2、0.4、0.6、0.8、1.0(mL)置于 10mL 的容量瓶加蒸馏水稀释至刻度,配制成浓度为 20、40、60、80、100(mg/L) 的牛血清白蛋白标准溶液。

B5.2 标准曲线的制作

将 B5.1 标准溶液于波长 280nm 下,用 1cm 比色皿,在紫外分光光度计上测定光密度,蒸馏水为参比液。以蛋白质浓度为横坐标,光密度为纵坐标作图,制出标准曲线。

B5.3 样品的测试

B5.3.1 样品溶液的配置

选择某一分子量的蛋白质，配制成浓度为 1000mg/L ~ 3000mg/L 的蛋白质溶液(卵清蛋白离心或过滤后使用)，做为超滤装置性能评价的样品溶液使用。

B5.3.2 截留率的测定

配制好的样品溶液，在 0.1MPa、常温条件下，通过超滤装置运转 20min 后，收取透过液。原液与超滤液分别在 280nm 紫外光区测定光密度，从标准曲线上查得相应的浓度。

B5.3.3 截留率的计算

同本标准附录 A5.2.3。

B6 试验结果

每个试样同时取二个样品进行平行试验，以其测试值的算术平均值作为测试结果。

附录 C
(规范性附录)
纯水透过量的测定

C1 范围

本方法规定了超滤装置纯水透过量测定及计算方法。

C2 原理

在一定温度和跨膜压差下，膜对纯水有一定的透过能力。通过流量计(2.5 级)测定装置的纯水透过量即为该装置的纯水透过量。

C3 试剂

以蒸馏水同等纯度的水做为纯水。

C4 仪器、设备

被测装置。

C5 试验程序

C5.1 将纯水注入装置的原料罐中，水温控制在 25 。

C5.2 以装置的超滤泵为动力源启动超滤泵,使纯水通过超滤组件，调节跨膜压差(浓缩液入口与透过液口间压力差)为 0.1MPa 时，透过液流量计显示的数值即为该装置的纯水透过量。