

HJ

中华人民共和国环境保护行业标准

HJ/T 279-2006

代替 HBC 29-2004

www.17jzw.com

环境保护产品技术要求

推流式潜水搅拌机

Specifications for environmental protection product

Pusher submersible agitator

2006—07—28 发布

2006—09—15 实施

国家环境保护总局 发布

目 次

前言	
1 适用范围	1
2 规范性引用文件	1
3 术语和定义	1
4 分类与命名	2
5 要求	2
6 试验方法	5
7 检验规则	6
8 标志、包装、运输和贮存	7
附录 A(规范性附录) 叶轮几何尺寸的检测	9

前 言

为贯彻《中华人民共和国水污染防治法》，保障污染治理设施质量，制定本标准。

本标准规定了推流式潜水搅拌机的技术要求、试验方法和检验规则等。

本标准由国家环境保护总局科技标准司提出。

本标准起草单位：中国环境保护产业协会（水污染治理委员会）、江苏亚太泵业有限公司、安徽国祯环保节能科技股份有限公司。

本标准国家环境保护总局 2006 年 7 月 28 日批准。

本标准自 2006 年 9 月 15 日起实施，自实施之日起代替《推流式潜水搅拌机》(HBC 29-2004)。

本标准由国家环境保护总局解释。

推流式潜水搅拌机

1 适用范围

本标准规定了推流式潜水搅拌机的定义、分类与命名、要求、试验方法、检验规则及标志、包装、运输和贮存。

本标准适用于水处理中均质和推流的推流式潜水搅拌机。

2 规范性引用文件

下列文件中的条款通过本标准的引用而成为本标准的条款，其最新版本适用于本标准。

GB 191 包装储运图示标志

GB/T 1762 漆膜回粘性测定法

GB/T 2818 井用潜水异步电动机

GB/T 3797 电控设备第二部分 装有电子器件的电控设备

GB/T 4942.2 低压电器外壳防护等级

GB 5013.4 额定电压 450/750V 及以下橡皮绝缘电缆 第四部份软线和软电缆

GB/T 9239 刚性转子平衡品质 许用不平衡的确定

GB/T 9969.1 工业产品使用说明书 总则

GB/T 12785 潜水电泵 试验方法

GB/T 13306 标牌

GB/T 13384 机电产品包装通用技术条件

JB/T 8857 离心式潜污泵

3 术语和定义

下列术语和定义适用于本标准。

3.1 术语

推流式潜水搅拌机

由潜水电机、搅拌叶轮、密封机构、减速机、提升机构、电器控制等部分构成的推流式潜水搅拌装置。

3.2 定义

推流式潜水搅拌机的轴向有效推进距离

在水体推流搅拌的工作有效区域内(保持流速 0.3m/s 的条件下),推流式潜水搅拌机沿轴向对水体推动的有效距离,以 L_y 表示。

推流式潜水搅拌机的水体截面有效扰动半径

在水体推流搅拌的工作有效区域内(保持流速 0.3m/s 的条件下),推流式潜水搅拌机对水体截面产生扰动的有效半径,以 R_y 表示。

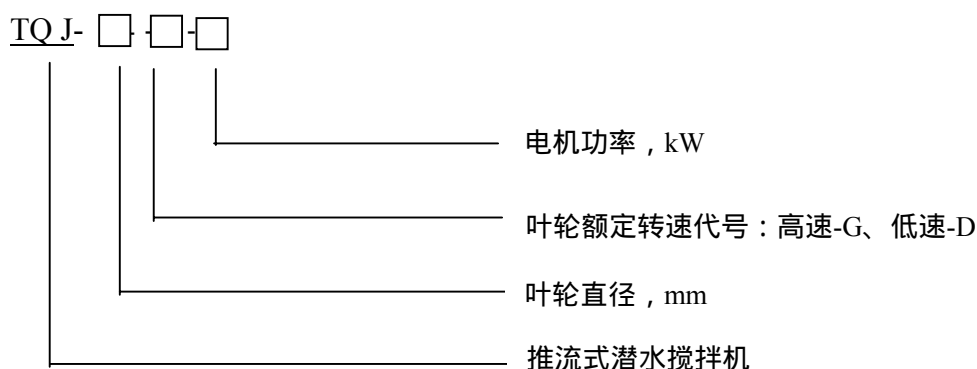
4 分类与命名

4.1 分类

推流式潜水搅拌机的转速范围一般为 15r/min~1450r/min,可按转速分为低速型和高速型。其中,低速型:15r/min~120r/min;高速型:300r/min~1450r/min。

4.2 命名

潜水搅拌机的命名和型号用汉语拼音字母和阿拉伯数字表示。



示例: TQJ-250G-4 指电机功率为 4 kW, 叶轮直径 250mm 的高速型推流式潜水搅拌机。

5 要求

5.1 基本要求

5.1.1 推流式潜水搅拌机应符合本标准的规定,并按照经规定程序批准的图纸和技术文件制造。

5.1.2 工作环境

推流式潜水搅拌机在下列条件下应能保证正常运行:

- 搅拌介质温度为 0 ~40 ;
- 搅拌介质 pH 值为 6~9;
- 搅拌介质的密度不超过 1150kg/m³;
- 最大潜入水深不大于 20m;
- 使用电压(交流) 380V±20V。

5.1.3 材料

5.1.3.1 所有材料应耐腐蚀。

5.1.3.2 机座、端盖等材质的机械性能和耐腐蚀性能应不低于 HT200 牌号铸铁。

- 5.1.3.3 轴及外露紧固件材质的机械性能和耐腐蚀性能应不低于 2Cr13 牌号不锈钢。
- 5.1.3.4 叶轮应采用高强度、耐腐蚀的材质。如采用不锈钢材质，其机械性能和耐腐蚀性能不低于 1Cr18Ni9。

5.1.4 外观

- 5.1.4.1 机身外表面应平整光滑、色泽一致。如采用涂覆时，涂层厚度应在 150 μ m~250 μ m 之间，且附着牢固。
- 5.1.4.2 推流式潜水搅拌机上应固定明显的红色转向标志，指示叶轮的旋转方向。
- 5.1.4.3 推流式潜水搅拌机的引出电缆应符合 GB 5013.4 的规定。

5.1.5 叶轮

- 5.1.5.1 叶轮转动应灵活、平稳、无卡滞。
- 5.1.5.2 直径小于等于 800mm 的叶轮应做动平衡试验，直径大于 800mm 的叶轮应做静平衡试验，精度等级应符合 GB/T 9239 中 G6.3 级规定。
- 5.1.5.3 叶片表面应平整光洁，并对几何形状及尺寸进行检测。叶片的断面形状误差与名义尺寸偏差不得大于 3%。

5.1.6 机械密封

- 5.1.6.1 推流式潜水搅拌机及其配套的潜水电机应采用双向机械密封结构。
- 5.1.6.2 潜水电机的机械密封性能应良好，无渗漏，防护等级应符合 GB/T4942.2 中 IP68 级的规定，绝缘等级应符合 GB/T 12785 中 F 级的规定。
- 5.1.6.3 推流式潜水搅拌机的机械密封性能应良好，内腔应能承受 0.2MPa 下历时 10min 的压力，无渗漏。

5.1.7 潜水电机

- 5.1.7.1 潜水电机应符合 GB/T 2818 的规定。
- 5.1.7.2 潜水电机的电气性能保证值的容差应符合 JB/T 8857 中的规定。
- 5.1.7.3 潜水电机的定子绕组对机壳的绝缘电阻，冷态时应不小于 50M Ω 。
- 5.1.7.4 在频率为 50HZ、额定供电电压为 380V 时，电机的定子绕组应能承受试验电压有效值为 1760V、历时 1min 的耐电压试验而不被击穿。

5.1.8 安装要求

- 5.1.8.1 机轴的径向跳动允差不得大于 0.2mm，轴向位移允差不得大于 1mm。
- 5.1.8.2 叶轮端面摇摆允差，直径小于等于 800mm 的叶轮不得大于 3mm，直径大于 800mm 的叶轮不得大于 5mm。
- 5.1.8.3 叶轮径向跳动允差，直径小于等于 800mm 的叶轮不得超过 3mm，直径大于 800mm 的叶轮不得超过 8mm。

5.2 性能要求

5.2.1 水力学性能

5.2.1.1 在规定的试验条件下，水体推流搅拌的工作有效区内的流速应大于 0.3m/s。

5.2.1.2 在水体推流搅拌的工作有效区内（保持流速 0.3m/s 的条件下），推流式潜水搅拌机的轴向有效推进距离应符合表 1 和表 2 的规定。

5.2.1.3 在水体推流搅拌的工作有效区内（保持流速 0.3m/s 的条件下），推流式潜水搅拌机的水体截面有效扰动半径应符合表 1 和表 2 的规定。

表 1 低速型推流式潜水搅拌机的水力学性能

电机功率, kW	截面有效扰动半, Ry m	轴向有效推进距, Ly m
1.1	4	16
1.5	5	25
2.2	2.3	25
3	2.5	25
4	3.5	35
5.5	4	40
7.5	4.5	55
15	5.5	60
18.5	5.5	60

表 2 高速型推流式潜水搅拌机的水力学性能

电机功率, kW	截面有效扰动半径, Ry m	轴向有效推进距, Ly m
0.75	0.5	5
1.1	0.8	7.5
1.5	1.0	10
2.2	1.2	12
3	1.5	15
4	2.0	25
5.5	2.5	30
7.5	2.5	35
11	4.5	50
15	5.5	60

5.2.1.4 每种规格的推流式潜水搅拌机都应进行水力学性能试验，并依据试验结果给出该规格推流式潜水搅拌机的特定的流场图。

5.2.2 安全可靠

5.2.2.1 起吊推流式潜水搅拌机的提升机构，正反向皆应升降灵活轻便、无卡阻现象，并能在任意位置自锁。

5.2.2.2 推流式潜水搅拌机的无故障运行时间不小于 4000h。

5.2.2.3 推流式潜水搅拌机的设计寿命不小于 15 年。减速机传动装置的设计寿命为 75000h，轴承设计寿命不低于 100000h。

5.2.2.4 推流式潜水搅拌机应设有过电流、欠电压保护装置，应设置密封泄漏保护装置。

5.2.2.5 推流式潜水搅拌机的电控设备应符合 GB/T 3797 的规定，采用户外箱式防护等级，应达到 GB/T 4942.2 中 IP55 的规定。

6 试验方法

6.1 推流式潜水搅拌机所采用材料的材质和零部件的质量及配套设备由供方提供合格证明。

6.2 外观的检测

6.2.1 推流式潜水搅拌机的外观质量、转动标志、提升机构稳定性等用目测法检测。

6.2.2 涂层厚度的检验按 GB/T 1762 检测。

6.2.3 引出电缆由供方提供合格证明。

6.3 叶轮的检测

6.3.1 叶轮转动的灵活性用目测法检测。

6.3.2 叶轮平衡试验按 GB/T 9239 的规定进行。

6.3.3 叶轮叶片表面粗糙度用目测法检测。

6.3.4 叶轮几何尺寸的检测按附录 A 的规定进行。

6.4 密封性能的检测

将组装成型的推流式潜水搅拌机置于密闭水箱（或水深大于 20m 的水池）中进行密封液压试验，采用空气压缩机对试验水箱液面进行气体加压，在 0.2MPa 下，保持 10min。取出后用 500V 兆欧表测量潜水电机线圈，检测绝缘电阻。

6.5 电气性能的检测

6.5.1 潜水电机的电气性能试验按 GB/T 12785 的规定进行。

6.5.2 绝缘电阻用 500V 兆欧表测量。

6.5.3 电机的定子绕组用耐压仪作 1760V 电压下历时 1min 的耐压检测。

6.6 安装检测

6.6.1 整机装配后，进行空载试验，用百分表对叶轮轴进行径向跳动检测。

6.6.2 将搅拌机定位，百分表安装在表架上，用手转动叶轮，分别对叶轮各叶片端面的断面点和外径进行测量。

6.7 水力学性能的检测

6.7.1 推流式潜水搅拌机进行液体匀质搅拌和推流的工作流场，应在水流无循环、初速度为零，且试验水池符合表 3 规定的试验水池内进行测定。推流式潜水搅拌机应布置在前端无障碍阻流、吸入端无隔断处。按试验水池截面均匀布置流速测定仪，半截面上的测试点不少于 15 个。采用精度为 0.02m/s 的流速仪进行测量，测定数据取算术平均值，并绘制不少于五条等流速曲线（0.1m/s、0.2m/s、0.3m/s、0.4m/s、0.5m/s）的推流式潜水搅拌机的工作流场图。

6.7.2 水力学性能试验应在矩形水池中进行，其物理尺寸应符合表 3 的规定。

6.8 安全可靠性的检测

6.8.1 推流式潜水搅拌机的提升机构、保护装置的安全可靠性检测采用目测法。

6.8.2 推流式潜水搅拌机无故障运行时间采取现场调查和用户访问的方法确定。

6.8.3 设计寿命由生产厂家提供证明。电控设备由生产厂家提供合格证明。

表 3 推流式潜水搅拌机工作流场测试的试验水池规定

叶轮直径 mm	有效水深 m	电机功率 kW	有效池宽 m	有效池长 m
200 ~ 650	3	0.75 ~ 2.2	8	40
		3 ~ 4	10	60
		5.5 ~ 7.5	15	80
		11 ~ 15	20	120
		18.5 ~ 22	30	150
1100 ~ 3000	5	0.75 ~ 2.2	30	80
		3 ~ 4	30	100
		5.5 ~ 7.5	30	120
		11 ~ 15	30	150
		18.5 ~ 22	30	200

7 检验规则

7.1 检验分类

产品检验分为出厂检验和型式检验两类。

7.2 出厂检验

7.2.1 每台推流式潜水搅拌机均须出厂检验，检验合格方可出厂。

7.2.2 检验项目及试验方法按表 4 的规定。

表 4 检验项目及试验方法

序号	检 验 项 目	检验类别		技术要求	试验方法
		型式	出厂		
1	整机外观(涂层、电缆线、转动标志等)质量	√	√	5.1.4	6.2
2	叶轮(转动灵活性)	√	√	5.1.5.1	6.3.1
3	叶轮(平衡试验)	√	√	5.1.5.2	6.3.2
4	叶轮(表面)	√	√	5.1.5.3	6.3.3
5	叶轮几何尺寸	√	√	5.1.5.3	附录 A
6	密封性能	√	√	5.1.6	6.4
7	电机性能	√	—	5.1.7	6.5
8	安装要求(机轴)	√	√	5.1.8.1	6.6
9	安装要求(叶轮断面摇摆允差)	√	√	5.1.8.2	6.6
10	安装要求(叶轮径向跳动允差)	√	√	5.1.8.3	6.6
11	水力学性能	√	—	5.2.1	6.7
12	安全可靠(提升机构和保护装置)	√	√	5.2.2.1、 5.2.2.4	目测
13	安全可靠(无故障运行时间)	√	—	5.2.2.2	现场调查
14	安全可靠(设计寿命和电控设备)	√	—	5.2.2.3、 5.2.2.5	生产厂家 提供证明
15	安全可靠(耐电压试验)	√	√	5.1.7.4	6.5.3

7.3 型式检验

当有下列情况之一时，必须进行型式检验：

- a) 新产品及新规格产品定型或老产品转厂生产；
- b) 产品的结构、工艺及主要材料有较大改变，可能影响产品性能；
- c) 连续停产一年以上恢复生产；
- d) 正常生产三年；
- e) 国家质量监督机构提出型式检验要求。

7.4 抽样与检验项目

7.4.1 抽样方法

从出厂检验合格的产品中随机抽样，但不得少于 2 台。

7.4.2 检验项目

检验项目与试验方法见表 4。

7.5 判定规则

7.5.1 检验结果应符合第 5 章的规定。

7.5.2 任一检验项目不合格，须对备样检验，如仍不合格，即判定为不合格。

8 标志、包装、运输和贮存

8.1 标志

产品应在明显部位设置标牌，标牌应符合 GB/T 13306 的规定，标牌上应注明下列内容：

- a) 产品名称、型号；
- b) 主要技术参数：
 - 1) 额定功率，kW；
 - 2) 额定转速，r/min；
 - 3) 叶轮直径，mm；
 - 4) 额定电压，V；
 - 5) 额定电流，A；
 - 6) 额定频率，Hz；
 - 7) 产品质量，kg。
- c) 出厂编号和生产日期；
- d) 制造厂名称；
- e) 执行标准。

8.2 包装

8.2.1 包装应符合 GB/T 13384 的规定。

8.2.2 包装、贮运标志应符合 GB/T 191 的规定。

8.2.3 包装箱内应附下列文件：

- a) 装箱清单；
- b) 产品合格证；
- c) 产品使用说明书（应符合 GB 9969.1 的规定），并包括推流式潜水搅拌机搅拌、推流的工作流程图；
- d) 设备安装基础图、电气原理图。

8.3 运输和贮存

贮存时应采取防腐、防损、防雨、防潮等措施，不允许露天存放。

附录 A
(规范性附录)
叶轮几何尺寸的检测

A.1 组合样板检测法

按 A、B、C……等点定点制成组合样板，逐个叶片在同一点上靠检，用塞尺取得检测误差数据（见图 A.1、图 A.2）。

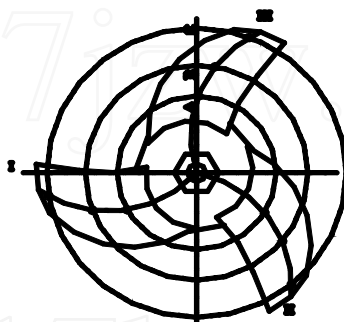


图 A.1

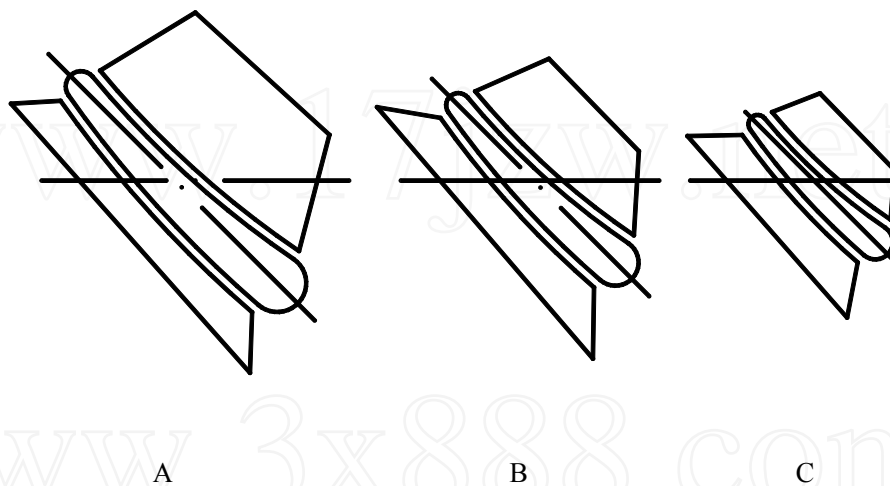


图 A.2

A.2 三坐标检测法

用三坐标测量仪或自制三坐标测量器（横坐标标尺用 1m 的游标卡尺，纵坐标标尺用深度游标卡尺组合而成，见图 A.3-1、图 A.3-2）进行。检测步骤如下：

- a) 将叶轮固定在万能回转工作台或分度头的心棒上；

- b) 调整横向坐标尺，按叶轮直径大致分出 A、B、C……等任意的径向尺寸点，并固定横向坐标；
- c) 将纵向坐标尺下降到测量点，记录好刻度数值，后将游标上抽（横向坐标尺不动）；
- d) 将回转工作台（或分度头）旋转 120° （两片叶轮旋转 180° ，4 片叶轮旋转 90° ）；
- e) 将纵向坐标尺下降到测量点，重复 C) 步骤，测第二个叶片点，以此类推逐一测量其它叶片。

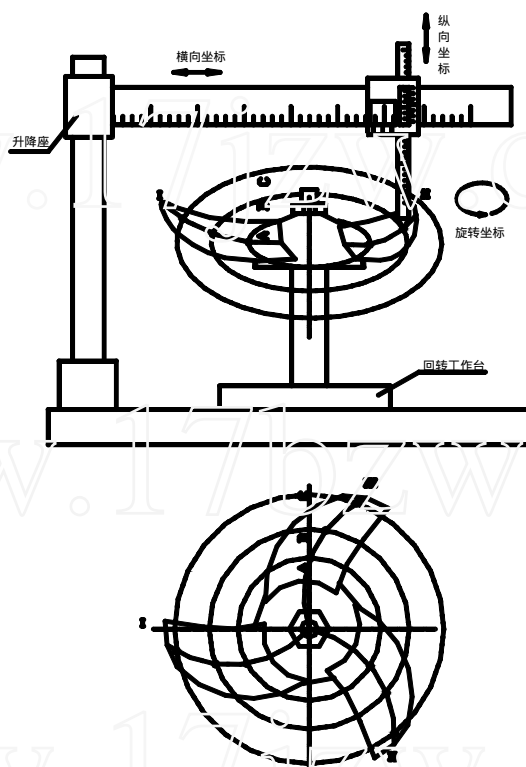


图 A.3-1

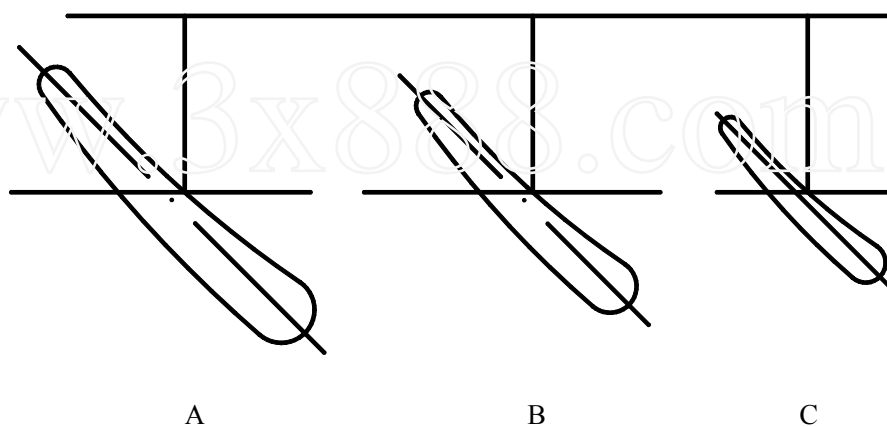


图 A.3-2