

HJ

国家环境保护总局标准

HJ/T 48—1999

烟尘采样器技术条件

Technical conditions of sampler for stack dust

1999-08-18 发布

2000-01-01 实施

国家环境保护总局 发布

目 次

1	范围.....	(1)
2	引用标准.....	(1)
3	术语.....	(1)
4	测定排气参数仪器、仪表技术要求.....	(2)
5	普通型采样管烟尘采样器技术要求.....	(5)
6	皮托管平行测速烟尘采样器技术要求.....	(7)
7	动压平衡型烟尘采样器技术要求.....	(9)
8	静压平衡型烟尘采样器技术要求.....	(10)
9	认定检测项目的试验方法.....	(11)
10	认定检测项目	(18)

前 言

本标准为满足测定烟道、烟囱及排气筒等固定污染源排气中颗粒物含量的烟尘采样器的研制、生产及认定而制定。其技术要求参照了GB/T 16157—1996《固定污染源排气中颗粒物测定与气态污染物采样方法》中涉及烟尘采样器的部分条款，在起草过程中参考了国内、国外部分厂家生产烟尘采样器的技术指标及企业标准。 β 传感器式快速烟尘测试仪等其他类型的便携式烟尘测试仪与本标准所列烟尘采样器测定颗粒物浓度的相对误差应不大于 $\pm 15\%$ ，其测定烟气参数的仪器、仪表应符合本标准的规定。

凡研制、生产、在用的烟尘采样器需满足本标准。

本标准由国家环境保护总局科技标准司提出并归口。

本标准由中国环境监测总站负责起草。

本标准主要起草人：易江、高小晋、刘砚华、李安城。

本标准委托中国环境监测总站负责解释。

国家环境保护总局标准

烟尘采样器技术条件

HJ/T 48—1999

Technical conditions of sampler for stack dust

1 范围

本标准规定了普通型采样管法、皮托管平行测速采样法、动压平衡型等速采样管法和静压平衡型等速采样管法烟尘采样器和测定排气流速、含湿量、温度和压力等参数所用仪器、仪表的技术要求，以及检测项目和试验方法。

本标准适用于采样流量在 60 L/min 以内，排气流速范围 5~30 m/s，用过滤称重法测定固定源排气中颗粒物含量的烟尘采样器。

2 引用标准

下列标准所含条文，在本标准中引用即构成本标准的条文，与本标准同效。

GB 6587.7—86 电子测量仪器基本安全要求

GB/T 16157—1996 固定污染源排气中颗粒物测定与气态污染物采样方法

ZBY 120—83 工业自动化仪表工作条件 温度、湿度和大气压力

JJG 680—90 烟尘测试仪检定规程

当上述标准被修订时，应使用其最新版本。

3 术语

3.1 颗粒物

颗粒物是指燃料和其他物质燃烧、合成、分解以及各种物料在处理中所产生的悬浮于排放气体中的颗粒状物质。

3.2 等速采样

等速采样是指将采样嘴平面正对排气气流，使进入采样嘴的气流速度与测定点的排气流速相等。

3.3 过滤称重法

过滤称重法是指排气中颗粒物被滤筒或滤纸捕集，经除去非化合水后，由重量法测定颗粒物质量的方法。

3.4 普通型采样管法

采样前预先测出各采样点处的排气温度、压力、水份含量和气流速度等参数，结合所选用的采样嘴直径，计算出等速条件下各采样点所需的采样流量，然后按该流量在各测点采样。

3.5 皮托管平行测速采样法

将普通型采样管、S型皮托管、温度计组装成一体，采样时将组合式采样管插入烟道测点处。根据预先测得的排气静压，水分含量和当时测得的测点动压、温度等参数，结合选用的采样嘴直径，(1)由编有程序的计算器及时算出颗粒物等速采样流量，手动调节采样流量至所要求的转子流量计读数进行采样；或(2)由微电脑迅速计算出颗粒物等速采样流量并自动调节采样流量至等速采样的流量进行采样。

3.6 动压平衡型等速采样管法

将装有孔板的采样管、S型皮托管、温度计组装成一体，采样时将组合式采样管插入烟道测点处。
(1) 借助于双联斜管微压计或双联微压差表，手动调节采样流量使采样抽气时孔板产生的压差与采样管平行放置的皮托管测出的气体动压相等进行采样；或(2) 借助于微压差传感器，由微电脑自动调节采样流量使采样抽气时孔板产生的压差与采样管平行放置的皮托管测出的气体动压相等进行采样。

3.7 静压平衡型等速采样管法

利用在采样管入口配置的专门采样嘴，在嘴的内外壁上分别开有测量静压的条缝，调节采样流量使采样嘴内，外条缝处静压相等进行采样。

4 测定排气参数仪器、仪表技术要求

4.1 温度测定

4.1.1 热电偶或热电阻温度计。示值偏差应不大于 $\pm 3^\circ\text{C}$ 。

4.1.2 水银玻璃温度计。精确度应不低于2.5%，最小分度值应不大于 2°C 。

4.2 含湿量测定

4.2.1 冷凝法测湿装置

4.2.1.1 测定含湿量采样系统由烟尘采样管、冷凝器、干燥器、温度计、真空压力表、转子流量计和抽气泵等部件组成。见图1。

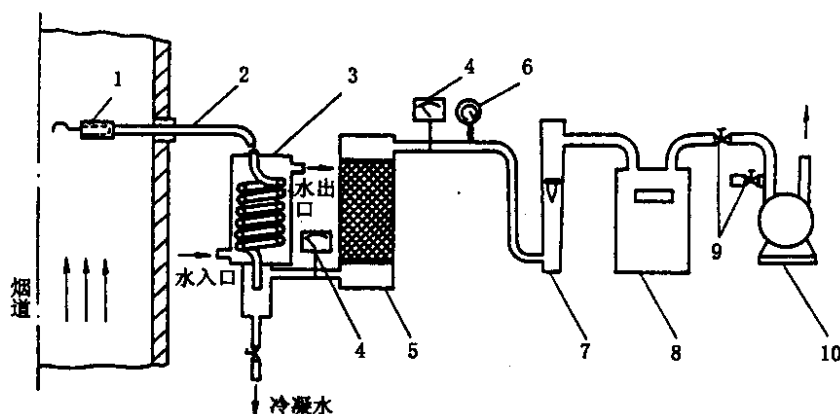


图1 冷凝法测定排气水分含量装置

(普通型采样管法颗粒物采样装置)

1. 滤筒 2. 采样管 3. 冷凝器 4. 温度计 5. 干燥器

6. 真空压力表 7. 转子流量计 8. 累积流量计 9. 调节阀 10. 抽气泵

4.2.1.2 采样管。用不锈钢制成，内装滤筒，用以除去排气中的颗粒物。详见5.2.1.1条。

4.2.1.3 冷凝器。用于分离、贮存在采样管、连接管和冷凝器中冷却下来的水。冷凝器总体积应不小于5L，冷凝管应由 $\phi 10 \times 1$ mm的不锈钢管制作，有效长度应不小于1500 mm，贮存冷凝水容器的有效容积应不小于100 ml。冷凝水的排放应确保畅通，排放冷凝水的阀门应严密不漏气。

4.2.1.4 温度计。测量上限应不大于 60°C ，精确度应不低于1.5%，最小分度值应不大于 1°C 。

4.2.1.5 干燥器。用有机玻璃制作，其容积应不小于0.8 L，高度应不低于150 mm，气体出口应装有过滤装置，装料口处应有密封圈。

4.2.1.6 真空压力表。真空度量程上限应不大于50 kPa，精确度应不低于2.5%，最小分度值应不大于1 kPa，用于测定流量计前气体压力。

4.2.1.7 转子流量计。测量范围下限应不大于6 L/min，上限应不大于60 L/min，精确度应不低于2.5%。

4.2.1.8 抽气泵。技术要求与5.4条相同。

4.2.2 干湿球法测湿装置

4.2.2.1 测定含湿量采样系统由采样管、干湿球温度计、真空压力表、转子流量计和抽气泵等部件组成。见图 2。

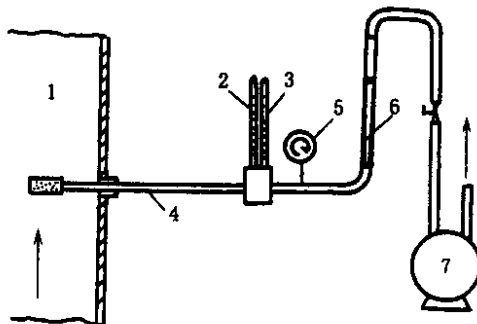


图 2 干湿球法测定排气水分含量装置

1. 烟道 2. 干球温度计 3. 湿球温度计
4. 保温采样管 5. 真空压力表 6. 转子流量计 7. 抽气泵

4.2.2.2 采样管。用耐热、耐腐蚀的不锈钢制成。采样管前端应能填入滤料以阻留尘粒，采样导管内径应不小于 6 mm，长度应不短于 800 mm。采样管应具有加热、保温功能，整体控温为 $130 \pm 10^\circ\text{C}$ 。加热电源电压一般应取 36V 安全电压；采用高电压做加热电源时，应设有保安措施，防止人身触电。绝缘电阻应不小于 20 M Ω 。

4.2.2.3 干湿球温度计。测量上限应不大于 150°C ，精确度应不低于 1.5%，最小分度值应不大于 1°C 。

4.2.2.4 真空压力表。测量范围 0~20 kPa，精确度应不低于 4%，最小分度值应不大于 0.5 kPa。

4.2.2.5 转子流量计、抽气泵的技术要求分别与 4.2.1.7 条和 4.2.1.8 条相同。

4.2.3 重量法测湿装置

4.2.3.1 测定含湿量采样系统由采样管、吸湿管、真空压力表、温度计、转子流量计和抽气泵等部分组成。见图 3。

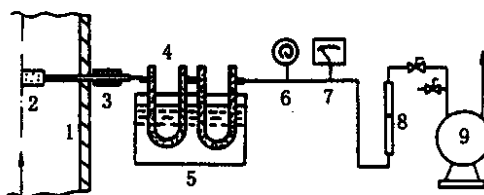


图 3 重量法测定排气水分含量装置

1. 烟道 2. 过滤器 3. 加热器 4. 吸湿管 5. 冷却水槽
6. 真空压力表 7. 温度计 8. 转子流量计 9. 抽气泵

4.2.3.2 采样管。技术要求与 4.2.2.2 条相同。

4.2.3.3 吸湿管。U 形吸湿管见图 4 或雪菲尔德吸湿管见图 5。

4.2.3.4 真空压力表。技术要求与 4.2.2.4 条相同。

4.2.3.5 温度计。技术要求与 4.2.1.4 条相同。

4.2.3.6 转子流量计。精确度应不低于 2.5%，测量范围 0~1.5 L/min。

4.2.3.7 抽气泵。抽气能力应能克服烟道及采样系统阻力，并保证足够的抽气量。当采样系统负载阻力为 20kPa 时，流量应不低于 1.0 L/min。当流量计量装置放在抽气泵出口端时，抽气泵应不漏气。

4.3 流速测定

4.3.1 流速测量装置包括标准型皮托管或S型皮托管、斜管微压计或微压差表或流速测定仪、U型压力计和大气压力计。

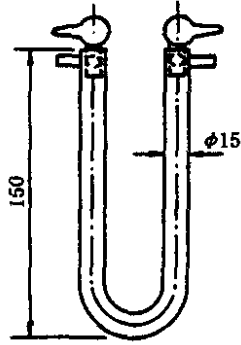


图4 U形吸湿管

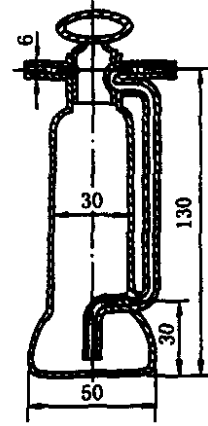


图5 雪菲尔德吸湿管

4.3.2 标准型皮托管。用不锈钢管按图6加工而成。皮托管修正系数范围在 0.99 ± 0.01 以内。

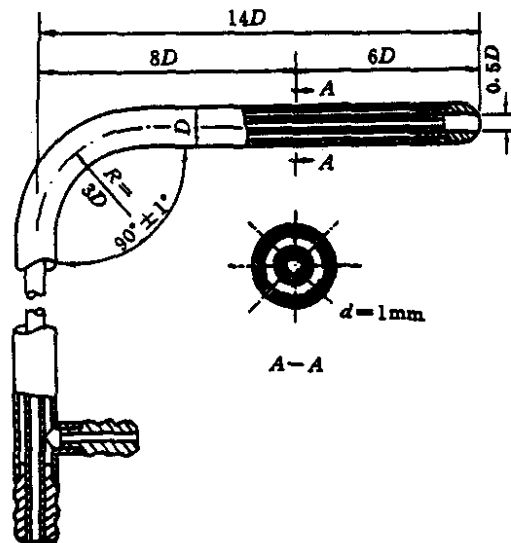


图6 标准型皮托管

4.3.3 S型皮托管。用两根外径应不小于8 mm，壁厚应不大于1 mm 相同的不锈钢管按图7加工而成。皮托管修正系数范围应在 0.84 ± 0.01 以内，其正反向修正系数相差应不大于0.01。

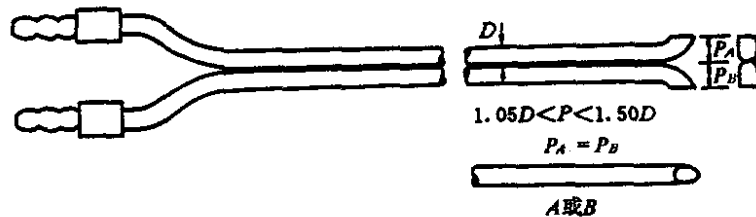


图7 S型皮托管

4.3.4 斜管微压计或微压差表或流速测定仪。斜管微压计压力测量范围 $0 \sim 2000$ Pa，精确度应不低于2%，最小分度值应不大于2 Pa；微压差表压力测量范围应不大于 $0 \sim 1000$ Pa，精确度应不低于1%，最小分度值应不大于10 Pa；流速测定仪中压力测量微压传感器技术要求与6.3.4.2条相同，测速精确度应

不低于 5%。

4.3.5 U 型压力计。最小分度值应不大于 10 Pa。

4.3.6 大气压力计。最小分度值应不大于 0.1 kPa。

5 普通型采样管烟尘采样器技术要求

5.1 普通型采样管烟尘采样器由普通型采样管、颗粒物捕集器、冷凝器、干燥器、流量计量和控制装置、抽气泵等几部分组成（见图 1）。当排气中含有二氧化硫等腐蚀性气体时，在采样管出口还应设置腐蚀性气体的净化装置。

5.2 采样管

5.2.1 采样管有玻璃纤维滤筒采样管和刚玉滤筒采样管两种。

5.2.1.1 玻璃纤维滤筒采样管。由采样嘴、前弯管、滤筒夹、滤筒、采样管主体等部分组成，见图 8。滤筒由滤筒夹顶部装入，靠入口处两个锥度相同的同心圆锥环夹紧固定。在滤筒外部有一个与滤筒外形一样而尺寸稍大的多孔不锈钢托，用以承托滤筒，以防采样时滤筒破裂。采样管各部件均用不锈钢制作及焊接。所用材料应能耐 500°C 高温。

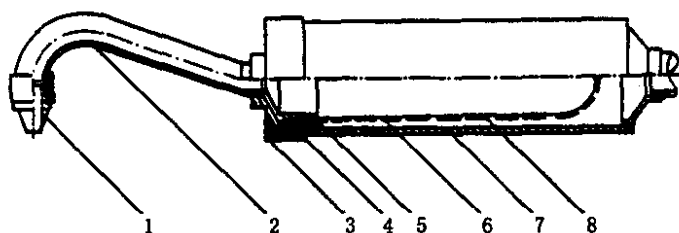


图 8 玻璃纤维滤筒采样管

1. 采样嘴 2. 前弯管 3. 滤筒夹压盖 4. 滤筒夹
5. 滤筒夹 6. 不锈钢托 7. 采样管主体 8. 滤筒

5.2.1.2 刚玉滤筒采样管。由采样嘴、前弯管、滤筒夹、刚玉滤筒、耐高温弹簧、石棉垫圈、采样管主体等部分组成，见图 9。刚玉滤筒由滤筒夹后部放入，借滤筒托、耐高温弹簧和滤筒夹可调后体压紧在滤筒夹前体上。滤筒口与滤筒夹间和滤筒夹与主体管各接口用石棉或石墨垫圈密封。采样管各部件均用不锈钢制作和焊接。所用材料应能耐 800°C 高温。

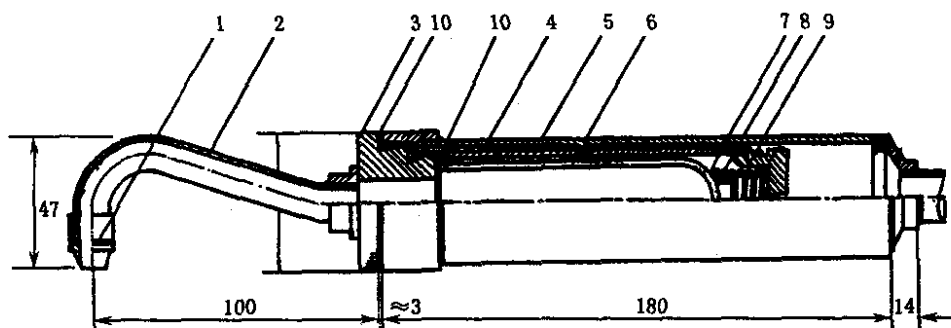


图 9 刚玉滤筒采样管

1. 采样嘴 2. 前弯管 3. 滤筒夹前体 4. 采样管外体 5. 滤筒夹中体
6. 刚玉滤筒 7. 滤筒托 8. 耐高温弹簧 9. 滤筒夹后体 10. 石棉垫圈

5.2.2 采样嘴

5.2.2.1 采样嘴入口内径应不小于 5 mm，其加工偏差应不大于 ±0.1 mm，入口边缘厚度应不大于

0.2 mm，采样嘴锥度应不大于 45° ，见图 10。

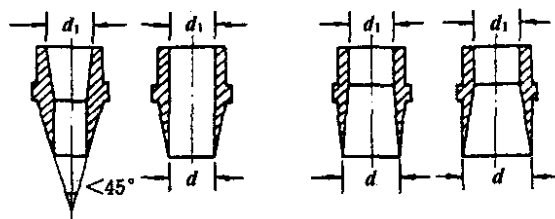


图 10 采样嘴

5.2.2.2 采样嘴内、外表面必须平滑，采样嘴至滤筒托架的采样管内表面不得有急剧的截面变化。

5.2.2.3 为了适应不同的烟气流速，应备有不小于 5 mm 的多种口径的采样嘴，采样嘴要便于互换。

5.2.3 滤筒

5.2.3.1 玻璃纤维滤筒。由玻璃纤维制成，有直径 32 mm 和 25 mm 两种。对 $0.5 \mu\text{m}$ 粒子捕集效率应不低于 99.9%。失重应不大于 2 mg，适用温度为 500°C 以下。

5.2.3.2 刚玉滤筒。由刚玉砂等烧结而成。规格为 $\phi 28 \text{ mm}$ (外径) $\times 100 \text{ mm}$ ，壁厚 $1.5 \pm 0.3 \text{ mm}$ 。对 $0.5 \mu\text{m}$ 的粒子捕集效率应不低于 99%。失重应不大于 2 mg，适用温度为 1000°C 以下。空白滤筒阻力，当流量为 20 L/min 时，应不大于 4 kPa。

5.2.4 滤筒托架

5.2.4.1 滤筒托架的位置应尽量接近采样嘴，滤筒取放应方便。

5.2.4.2 滤筒托架尺寸与滤筒相匹配。安放低强度滤筒（如：玻璃纤维）的滤筒托架（烟气温度 $\leq 500^\circ\text{C}$ ），要求其内部有与滤筒吻合的多孔滤筒托。

5.2.4.3 滤筒放好后，部件整体应密封良好，满足 5.5.3 条要求。

5.3 流量计量箱

5.3.1 流量计量箱由冷凝器、温度计、干燥器、真空压力表、转子流量计和根据需要安装累积流量计等部分组成。其技术要求与 4.2.1.3~4.2.1.7 条相同。

5.3.2 累积流量计。精确度应不低于 2.5%，用于测量采样时段的累积流量。

5.4 抽气泵

5.4.1 泵的空载抽气流量应不小于 60 L/min；当采样系统负载阻力为 20 kPa 时，流量应不低于 30 L/min。当流量计量装置放在抽气泵出口端时，抽气泵应不漏气。

5.4.2 抽气泵在常温下，入口负载阻力为 5 kPa 真空度下运行，其平均无故障时间 (MTBF) 应不小于 1000 小时。

5.4.3 抽气泵在 13 kPa 恒阻力下以 30 L/min 的流量连续运行 30 min，流量波动不超过 2 L/min。

5.5 整机要求

5.5.1 各部件的布局合理，结构紧凑，便于携带。

5.5.2 各部件之间的连接管，要耐腐蚀，气密性好，拆装维修方便。

5.5.3 整个系统的气密性要求：采样器的整个气路应有良好的气密性。流量计量装置位于抽气泵前时，气路的气密性要求是按 9.3.2.1 条的方法检测，当系统的负压为 6.7 kPa 时，小量程转子流量计的流量泄漏率不大于 0.6 L/min 或在 30 S 内系统负压下降不超过 0.2 kPa。流量计量装置位于抽气泵后时，抽气泵前气路的气密性要求同前，泵后气路的气密性要求是按 9.3.2.2 条的方法检测，当对泵后气路施加 2 kPa 正压时，1 min 内压力不变。

5.5.4 要求流量调节装置操作灵活，对流量控制均匀，流量波动保持在 $\pm 10\%$ 以内。

5.5.5 在环境温度 $10\sim 35^\circ\text{C}$ ，相对湿度 $\leq 85\%$ 条件下，烟尘采样器电源端子对地或机壳间的绝缘电阻应不小于 20 M Ω 。

5.5.6 计时器要求：计时器可与整机一体，也可作为烟尘采样器附件，计时误差不大于 1%。

5.5.7 工作环境：采样器应能在 $-10\sim 45^{\circ}\text{C}$ ，相对湿度 $\leq 85\%$ 的环境中正常工作。

5.5.8 噪声要求：采样器正常工作时，平均声级噪声应不大于 80dB (A) 。

5.5.9 采样器的外观要求。

5.5.9.1 采样器应有制造计量器具 CMC 标志和产品铭牌，铭牌上应标有采样器的名称、型号、生产单位、出厂编号、制造日期。

5.5.9.2 采样器各零部件应连接可靠，表面无明显缺陷，各操作按钮使用灵活，定位正确。

5.5.9.3 各显示部分的刻度、数字应清晰，涂色牢固，不应有影响读数的缺陷。

6 皮托管平行测速烟尘采样器技术要求

6.1 皮托管平行测速烟尘采样器有手动调节采样流量和自动跟踪排气流速变化调节采样流量进行等速采样两种类型。

6.2 手动调节采样流量皮托管平行测速烟尘采样器

6.2.1 采样器由组合采样管、除硫干燥箱、流量计量箱、抽气泵等部分组成，其系统见图 11。

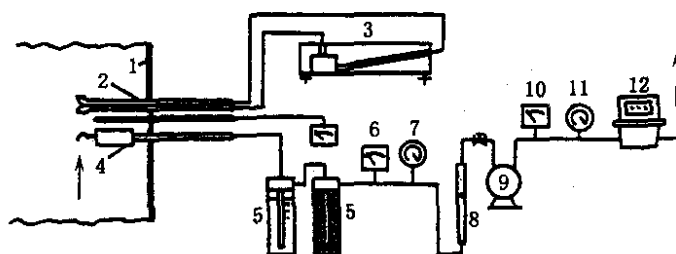


图 11 皮托管平行测速法固体颗粒物采样装置

1. 烟道 2. 皮托管 3. 斜管微压计或微压差表 4. 采样管 5. 除硫干燥器
6. 温度计 7. 真空压力表 8. 转子流量计 9. 抽气泵 10. 温度计
11. 压力表 12. 累积流量计

6.2.2 组合采样管。由普通型采样管和与之平行放置的 S 型皮托管、热电偶或热电阻温度计固定在一起组成，三者之间的相对位置见图 12；普通型采样管、S 型皮托管、热电偶或热电阻温度计的技术要求见 5.2.1.1 条、4.3.3 条和 4.1.1 条。

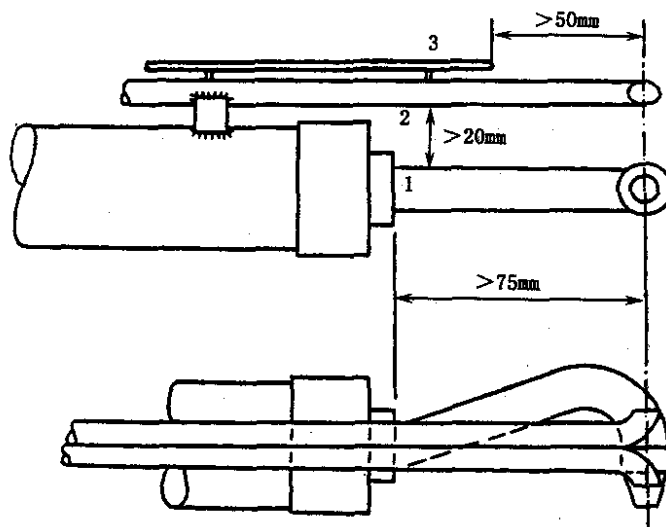


图 12 组合采样管相对位置要求

1. 采样管 2. S 型皮托管 3. 热电偶或热电阻温度计

- 6.2.3 与S型皮托管配套的斜管微压计或微压差表或测速仪的技术要求见4.3.4条。
- 6.2.4 除硫干燥箱。由气体洗涤瓶和干燥器串联组成，其气体洗涤瓶用有机玻璃制作，容积应不小于0.8L，高度应不低于150mm，洗涤瓶盖应有密封圈；干燥器技术要求与4.2.1.5条相同。
- 6.2.5 流量计量箱。由温度计、真空压力表、转子流量计和累积流量计组成，其技术要求同4.2.1.4条、4.2.1.6条、4.2.1.7条和5.3.2条。
- 6.2.6 抽气泵。技术要求与5.4条相同。
- 6.2.7 整机要求与5.5条相同。
- 6.3 自动调节采样流量皮托管平行测速烟尘采样器
- 6.3.1 采样器由组合采样管、除硫干燥箱、测试系统、流量调节系统、抽气泵等部分组成，其系统见图13。

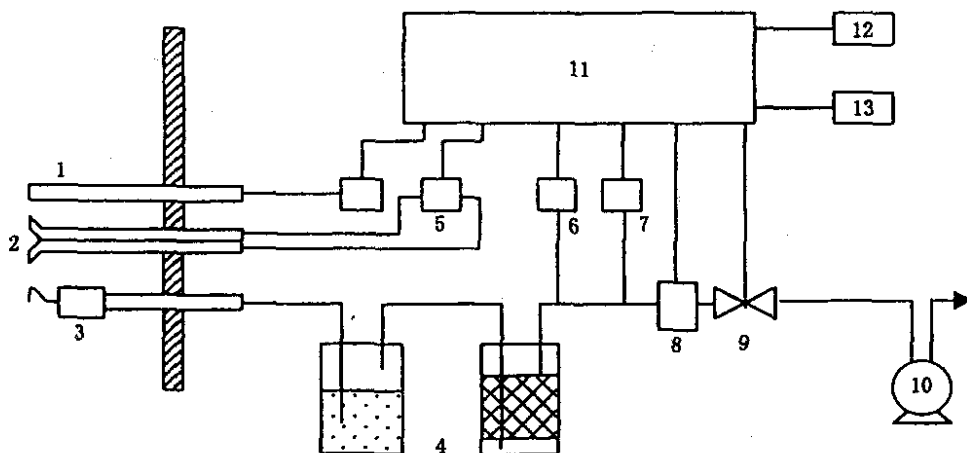


图13 自动调节流量皮托管平行测速法固体颗粒物采样装置

1. 热电偶或热电阻温度计 2. 皮托管 3. 采样管 4. 除硫干燥器 5. 微压传感器
6. 压力传感器 7. 温度传感器 8. 流量传感器 9. 流量调节装置 10. 抽气泵
11. 微处理系统 12. 微型打印机或接口 13. 显示器

- 6.3.2 组合采样管。结构及组件技术要求与6.2.2条相同。
- 6.3.3 除硫干燥箱。技术要求与6.2.4条相同。
- 6.3.4 测试系统
- 6.3.4.1 热电偶或热电阻温度计。技术要求与4.1.1条相同。
- 6.3.4.2 动压测量微压传感器。测量范围应不大于0~2000Pa，分辨率应不大于2Pa，精确度应不低于2%，温度补偿下限应不高于-10℃，上限应不低于60℃。
- 6.3.4.3 静压测量压力传感器。测量范围0~±10kPa，分辨率应不大于10Pa，精确度应不低于4%。其余技术要求与6.3.4.2条相同。
- 6.3.4.4 流量传感器前压力传感器。测量范围应不超过0~±50kPa，分辨率应不大于0.1kPa，精确度应不低于2.5%。其余技术要求与6.3.4.2条相同。
- 6.3.4.5 流量传感器前温度传感器。测量上限应不大于150℃，分辨应不大于1℃，精确度应不低于1.5%。
- 6.3.4.6 流量传感器。流量线性范围下限应不高于15L/min、线性范围上限应不低于50L/min，精确度应不低于2.5%。
- 6.3.4.7 零点漂移。采样器零点漂移5小时内应不大于±4Pa。
- 6.3.4.8 等速跟踪吸引误差应不大于±8%。
- 6.3.4.9 采样器应能预置总采样时间和每一测点采样时间，最小预置时间应不大于1min，计时器计时

误差与 5.5.6 条相同。

6.3.4.10 采样器应具有自动启动和停止功能，控制抽气泵停止抽气的动压值应不大于 5 Pa。

6.3.4.11 采样器应具有掉电数据保护功能。

6.3.4.12 微型打印机可与整机一体，应有防尘盖，确保在采样现场正常工作；也可作为采样器的附件，但采样器必须有打印接口。打印字符要清晰、正确、规范。

6.3.5 流量调节系统。采样器调节系统调节抽气流量使通过采样嘴的气体流速等于测定点的排气流速的等速跟踪响应时间应不大于 20 s。

6.3.6 抽气泵。技术要求与 5.4 条相同。

6.3.7 整机要求与 5.5 条相同。

7 动压平衡型烟尘采样器技术要求

7.1 动压平衡型烟尘采样器有手动调节采样流量和自动跟踪排气流速变化调节采样流量进行等速采样两种类型。

7.2 手动调节采样流量动压平衡型烟尘采样器

7.2.1 采样器由动压平衡型组合采样管、双联斜管微压计或双联微压差表、除硫干燥箱、流量计量箱和抽气泵等部分组成。见图 14。

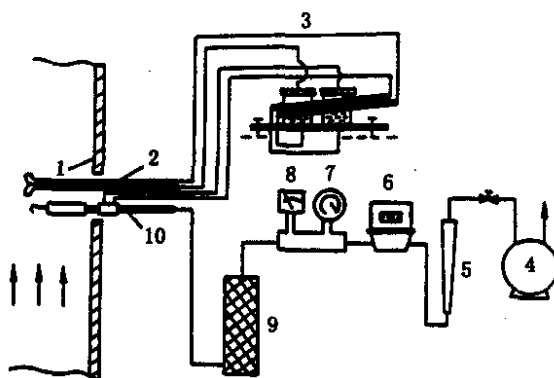


图 14 动压平衡法固体颗粒物采样装置

1. 烟道 2. 皮托管 3. 双联斜管微压计或双联微压差表 4. 抽气泵
5. 转子流量计 6. 累积流量计 7. 真空压力表 8. 温度计
9. 除硫干燥器 10. 采样管

7.2.2 动压平衡型组合采样管由滤筒后装有孔板的采样管和与之平行放置的 S 型皮托管构成。采样管滤筒后的孔板，用于控制等速采样流量。S 型皮托管用于测量排气流速。二者间的相对位置应满足图 12 的要求。标定时孔板上游应维持 3 kPa 的真空度，孔板的系数和 S 型皮托管的系数相差不应超过 2%。

7.2.3 双联斜管微压计或双联微压差表，用于测定 S 型皮托管的动压和孔板的压差，二压差计或压差表之间的误差不应大于 5 Pa，并应符合 4.3.4 条的规定。

7.2.4 除硫干燥箱。技术要求与 6.2.4 条相同。

7.2.5 流量计量箱。除增加一累积流量计外，其余与普通型采样管法相同，应符合 4.2.1.4~4.2.1.7 条的规定。

7.2.6 累积流量计。精确度应不低于 2.5%。

7.2.7 等速跟踪吸引误差应不大于 ±8%。

7.2.8 抽气泵。技术要求与 5.4 条相同。

7.2.9 整机要求与 5.5 条相同。

7.3 自动调节采样流量动压平衡型烟尘采样器

7.3.1 采样器由组合采样管、除硫干燥箱、测试系统、流量调节系统、抽气泵等部分组成，其系统见图 15。

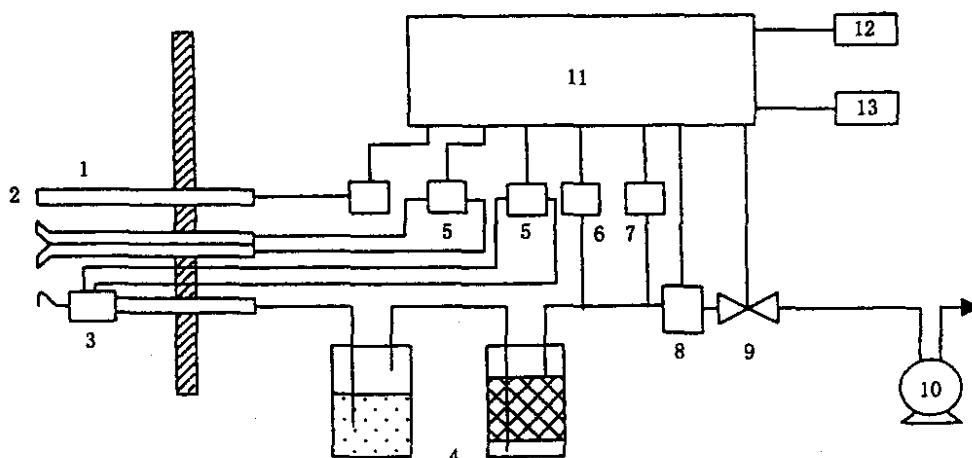


图 15 自动调节流量动压平衡型固体颗粒物采样装置

1. 热电偶或热电阻温度计 2. 皮托管 3. 采样管 4. 除硫干燥器 5. 微压传感器
6. 压力传感器 7. 温度传感器 8. 流量传感器 9. 流量调节装置
10. 抽气泵 11. 微处理系统 12. 微型打印机或接口 13. 显示器

7.3.2 热电偶或热电阻温度计。技术要求与 4.1.1 条相同。

7.3.3 动压平衡型组合式采样管由滤筒后装有孔板的采样管和与之平行放置的 S 型皮托管、热电偶或热电阻温度计固定在一起组成。采样管滤筒后的孔板，用于控制等速采样流量。S 型皮托管用于测量排流速。三者的相对位置应满足图 12 的要求。其余技术要求与 7.2.2 条相同。

7.3.4 除硫干燥箱。技术要求与 6.2.4 条相同。

7.3.5 测试系统

动压和孔板压差测量微压传感器，静压测量压力传感器，流量传感器前压力传感器、温度传感器，流量传感器，零点漂移，等速跟踪吸引误差，预置时间及计时器计时误差，控制抽气泵停止抽气动压，数据保护和微型打印机等，其技术要求分别与 6.3.4.2~

6.3.4.12 条相同。动压和孔板压差测量微压传感器之间的误差不应大于 5 Pa。

7.3.6 流量调节系统。技术要求与 6.3.5 条相同。

7.3.7 抽气泵。技术要求与 5.4 条相同。

7.3.8 整机要求与 5.5 条相同。

8 静压平衡型烟尘采样器技术要求

8.1 静压平衡型烟尘采样器主要由静压平衡采样管、压力偏差指示计、流量计量箱和抽气泵等部分组成，见图 16。

8.2 静压平衡采样管。其结构见图 17。

8.3 压力偏差指示计。它是一倾斜角较小的指零微压计，用以指示采样嘴内外条缝处的静压差。零点前后的最小分度值应不大于 2 Pa。

8.4 流量计量箱包括除硫干燥箱、温度计、真空压力表、转子流量计、累积流量计等，其技术要求与 6.2.4 条、4.2.1.4 条、4.2.1.6 条、4.2.1.7 条和 5.3.2 条相同。

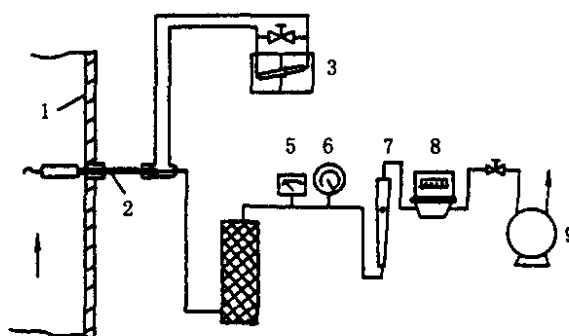


图 16 静压平衡法固体颗粒物采样装置

1. 烟道 2. 采样管 3. 压力偏差指示器
4. 除硫干燥器 5. 温度计 6. 真空压力表
7. 转子流量计 8. 累积流量计 9. 抽气泵

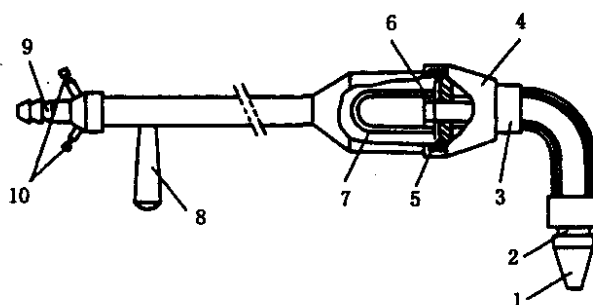


图 17 静压平衡采样管结构

1. 采样嘴 2. 内套管 3. 取样座 4. 紧固联接套 5. 垫片
6. 滤筒压环 7. 滤筒 8. 手柄 9. 抽气接头 10. 静压接头

8.5 等速跟踪吸引误差应不大于 $\pm 8\%$ 。

8.6 抽气泵。技术要求与 5.4 条相同。

8.7 整机要求与 5.5 条相同

8.8 采样器应有 S 型皮托管和压力测量仪器、仪表组成的烟气流量测量装置，技术要求与 4.3 条相同。

9 认定检测项目的试验方法

9.1 检测条件

9.1.1 检测环境要求

- a. 环境温度：10~30℃。
- b. 环境湿度： $\leq 85\%$ 。
- c. 大气压力：86~106 kPa。

9.1.2 供电电压

AC220 V $\pm 10\%$ ，频率 50 Hz。

9.2 检测用设备。

9.2.1 兆欧表：电压 500 V，0~500 M Ω 。

9.2.2 电压表：电压 500 V，精确度应不低于 1.5%。

9.2.3 热电偶或热电阻温度计：-50~400℃，示值偏差应不大于 $\pm 2^\circ\text{C}$ 。

9.2.4 声级计：精确度应不低于 2%。

9.2.5 干式或湿式累积流量计：精确度应不低于 1%。

9.2.6 水银温度计：0~50℃，最小分度值应不大于 0.1℃。

9.2.7 水银温度计：0~400℃，最小分度值应不大于 0.5℃。

9.2.8 烘箱：40~200℃。

9.2.9 油浴：40~400℃。

9.2.10 气压表：测量范围 80~106.5 kPa，最小分度值应不大于 0.1 kPa。

9.2.11 通风干湿表：测量范围 10%~100%，温度读数最小分度值应不大于 0.2℃。

9.2.12 电子秒表：分辨率不大于 0.01 s。

9.2.13 精密微压计：0~2 500 Pa，精确度应不低于 2%。

9.2.14 U 型压力计：最小分度值应不大于 10 Pa。

9.2.15 数字式压力计：0~ ± 50 kPa，精确度应不低于 2%。

9.2.16 电位差计。

9.2.17 直流多值电阻器。

9.2.18 标准皮托管。皮托管修正系数应大于 0.99。

9.2.19 低速风洞：工作段内流速范围 5~30 m/s 内任意可调，流速均匀性在有效区内不大于 1%，流速稳定性每分钟不超过 0.5%。

9.3 检测

9.3.1 外观

用目视和手动检查。

9.3.2 气密性

9.3.2.1 流量计量装置放在抽气泵前的采样器

a. 方法一：在系统的抽气泵前串一满量程为 1 L/min 的小量程转子流量计，检测时，将装好滤筒的采样管进口（不包括采样嘴）堵严，打开抽气泵，调节泵进口处的调节阀，使系统中的真空压力表或压力传感器负压指示为 6.7 kPa。记录 1 min 内小量程流量计的流量变化。

b. 方法二：检测时，堵严采样管滤筒夹处进口，打开抽气泵，调节泵进口的调节阀，使系统中的真空压力表或压力传感器负压指示为 6.7 kPa，关闭连接抽气泵的橡皮管，记录 30 s 内真空压力表或压力传感器的负压读数下降值。

9.3.2.2 流量计量装置放在抽气泵后的采样器

抽气泵前气路气密性的检测方法与 9.3.2.1 条相同，抽气泵后气路气密性的检测方法为在流量计量装置出口接一个三通管，其一端接 U 型压力计，另一端接橡皮管。检测时，切断抽气泵的进口通路，由三通的橡皮管端压入空气，使 U 型压力计水柱压差上升到 2 kPa，堵住橡皮管进口，记录 1 min 内 U 型压力计中液面差的变化。

9.3.3 绝缘电阻

在符合检测要求的环境条件下，仪器不通电，用 500 V (DC) 兆欧表的一端接至电源插头的相、中线上，另一端接到仪器机壳的接地端上，加上 500 V 直流电压，接通电源开关，持续 5s 后测量仪器的绝缘电阻。

9.3.4 计时误差

用分辨率为 0.01 s 的电子秒表作为计时标准和具有计时功能采样器的时钟，同时记录走时，每次测定时间不少于 60 s，连续重复测定 3 次。按式 (1) 计算计时误差 δ_t (%)。

$$\delta_t = \frac{t_i - t_c}{t_c} \times 100\% \quad (1)$$

式中： t_i ——采样器时钟记时，s；

t_c ——秒表记时，s。

9.3.5 仪器噪声

连接好气路系统，装上新滤筒，调节流量至 30 L/min，待仪器运行稳定后，按 GB 3768—83《噪声源声功率级的测定—简易法》国家标准进行检测。

9.3.6 抽气泵

9.3.6.1 空载流量

按流量计，阻力调节装置，抽气泵的顺序连接，确保气路不漏气。启动抽气泵，逐渐调节阻力调节装置至阻力最小，观察流量计的读数。

9.3.6.2 负载流量

连接好气路系统，装上新滤筒，启动采样器抽气装置，调节采样系统负载阻力为 20 kPa，观察流量计最大读数。

9.3.6.3 抽气稳定性

连接好气路系统，装上新滤筒，调节采样系统负载阻力为 13kPa 左右，流量调节到 30 L/min，连续运行 30 min，记录流量计波动的最大值。

9.3.6.4 平均无故障时间 (MTBF)

连接好气路系统,装上新滤筒,在采样系统负载阻力为5 kPa,流量为30 L/min条件下,按GB 5080—85《设备可靠性试验》国家标准进行检测。

9.3.6.5 停止抽气动压值

a. 与9.3.8.3条中a相同。

b. 将压力发生器与自动调节采样流量采样器的动压测量接口相连,调节压力发生器使采样器动压示值为零,调节压力发生器增加压力以启动抽气泵,待仪器运行稳定后,再调节压力发生器,缓慢降低施加的压力,记录抽气泵停止抽气时采样器显示的动压读数,连续重复测定3次,取平均值。

9.3.7 采样管

9.3.7.1 外观、结构用目视和手动检查。

9.3.7.2 组合式采样管热电偶或热电阻温度计。

9.3.7.2.1 热电偶(K型)温度计

a. 用标准温度计测试:在温度计的测温范围内均匀地选择5个检定点,将采样管的热电偶传感器与仪器连接好再将其感温头与标准温度计的测温头放在一起放入烘箱或油浴内,待示值稳定后,记录读数。按式(2)计算示值偏差。

$$\Delta t = t_i - t_c \quad (2)$$

式中: Δt ——示值偏差, °C;

t_i ——被测温度计示值, °C;

t_c ——标准温度计示值, °C。

b. 用电位差计测试:在温度计的测温范围内均匀地选择5个检定点,将电位差计输出的毫伏值调至零,并将电位差计输出信号引入采样器热电偶信号输入端,调节电位差计输出的毫伏值至温度检定点对应的毫伏值,待示值稳定后,记录读数,以表1中的检定点温度作为标准温度。按式(2)计算示值偏差。

9.3.7.2.2 热电阻(Pt100)温度计

a. 与9.3.7.2.1a相同。

b. 用直流多值电阻器测试:在温度计的测温范围内均匀地选择5个检定点,将直流多值电阻器输出信号引入采样器热电阻信号输入端,调节电阻器输出的电阻值至温度检定点对应的电阻值,待示值稳定后,记录读数,以表1中的检定点温度作为标准温度。按式(2)计算示值偏差。

表1 热电偶(K型)温度与热电动势毫伏值和
热电阻(Pt100)温度与热电阻欧姆值对照表

测温元件		温度/°C												
		-10	0	50	100	150	200	250	300	400	500	600	800	1200
热电偶	mV*	-0.392	0.000	2.022	4.095	6.137	8.137	10.151	12.207	16.395	20.640	24.902	33.277	48.828
热电阻	Ω	96.09	100.00	119.40	138.51	157.33	175.86	194.10	212.05	247.09	280.98	313.71	375.70	—

*: 参比端温度为0°C。

9.3.7.3 烟气含湿量采样管加热保温装置

将采样管加热到4.2.2.2条中规定的控制温度,用热电偶(阻)温度计,测量采样管前端过滤器后15~20 cm处,加热段中部,采样管出口前15~20 cm处温度,用电压表测量加热电源电压。

9.3.8 流量计量装置

9.3.8.1 零点漂移

采样器通电,预热15 min,仪器稳定后调节采样器动压示值为零,显示稳定后读取零点初始示值Z。

以后每隔 1 h 读取零点示值 Z_i ，历时 5h。按式 (3) 计算零点漂移。

$$Z_d = (Z_i - Z_0)_{\max} \quad (3)$$

式中： Z_d ——零点漂移，Pa；

Z_0 ——零点初始示值，Pa；

Z_i ——第 i 次零点示值，Pa；

$(Z_i - Z_0)_{\max}$ ——最大零点漂移偏差，Pa。

9.3.8.2 压力传感器

a. 静压测量压力传感器：在压力传感器测压范围内选择 1、3、5、7、9kPa 5 个检定点，每点调节范围为 ± 0.2 kPa。在压力发生器的压力输出端接一个三通，其一端接标准压力计，另一端接采样器的静压测量接口。调节压力发生器至标准压力计示值为零，再调节压力至检定点上，待示值稳定后，记录标准压力计和采样器压力示值。按式 (4) 计算示值误差 δ_p (%)。

$$\delta_p = \frac{p_i - p_c}{p_c} \times 100\% \quad (4)$$

式中： p_i ——采样器压力示值，kPa；

p_c ——标准压力计示值，kPa。

b. 流量传感器前压力传感器：在压力传感器测压范围内均匀地选择 5 个检定点，每点调节范围为 ± 1 kPa，除将接静压测量接口改为接流量传感器前压力测量接口外，其余步骤与 a 相同。

c. 动压测量微压传感器：在微压传感器 0~1000 Pa 测压范围内均匀地选择 100、300、500、700、900Pa 5 个检定点，每点调节范围为 ± 20 Pa。除标准压力计为精密微压计和将接静压测量接口改为接动压测量接口外，其余步骤与 a 相同。

9.3.8.3 流量计量误差

a. 将采样管装上新滤筒，去掉干燥器中的干燥剂（湿式累积流量计作标准流量计时，保留干燥剂），接通采样器气路系统，气路系统经检查应严密不漏气。

b. 将标准流量计与采样管进气口相连（不包括采样嘴）。

c. 设定 15、20、25、30、35、40 L/min 6 个检定点，每点调节范围为 ± 2 L/min，启动采样器，以约 10 L/min 的流量运行 15 min 后，调节抽气流量至检定点上，采样 5 min，记录标准流量计和采样器流量计指示的气体体积、相应的气温和压力，每个检定点连续重复测定 3 次，取平均值。按式 (5)、式 (6)、式 (7) 换算流量 Q'_n 、 Q'_{dn} 或 Q'_{dn} 、 Q_{wn} 。

d. 流量计算

$$Q'_n = 0.054 K_r Q'_r \sqrt{\frac{B_s + P_r}{273 + t_r}} \quad (5)$$

$$Q'_{ds} \text{ 或 } Q'_{dn} = \frac{K_d \cdot V_d}{t} \cdot \frac{293}{273 + t_d} \cdot \frac{B_s + P_d}{101325} \quad (6)$$

$$Q_{wn} = \frac{K_w \cdot V_w}{t} \cdot \frac{293}{273 + t_w} \cdot \frac{B_s + P_w - P_{ww}}{101325} \quad (7)$$

式中： Q'_n 、 Q'_{ds} 或 Q'_{dn} 、 Q_{wn} ——分别表示转子流量计、干式累积流量计作标准流量计或作采样器流量计和湿式累积流量计作标准流量计换算成 20°C，101325 Pa 条件下的流量，L/min；

K_r 、 K_d 、 K_w ——分别表示转子流量计、干式累积流量计和湿式累积流量计的校正系数；

Q'_r ——转子流量计的指示流量，L/min；

V_d 、 V_w ——分别表示干式累积流量计和湿式累积流量计的计量体积，L；

t ——累积流量计的计量时间，min；

t_r 、 t_d 、 t_w ——分别表示转子流量计前气体温度和干式累积流量计、湿式累积流量计指

示的气温, °C;

P_r 、 P_a 、 P_w ——分别表示转子流量计前气体压力和干式累积流量计、湿式累积流计指示的压力, Pa;

P_{wv} ——温度为 t_w 时饱和水蒸气的压力, Pa。

e. 流量计量误差计算

按式 (8) 计算示值误差 δ_e (%)。

$$\delta_e = \frac{Q_i - Q}{Q} \times 100\% \quad (8)$$

式中: δ_e ——示值误差, %;

Q ——分别表示 Q'_{da} 、 Q_{wa} ;

Q_i ——分别表示 Q'_{ra} 、 Q'_{da} 。

9.3.9 等速跟踪响应时间

a. 将采样管装上新滤筒, 接通采样器气路系统, 气路系统经检查应严密不漏气。

b. 将微压发生器与采样器动压测量接口相连。

c. 调节微压发生器, 选取风速 10 m/s, 调节范围为 ± 1 m/s 或选取流量 30 L/min, 调节范围为 ± 3 L/min。

d. 设置采样器工作参数, 调节动压至采样嘴内径为 8 mm 对应的流速检定点上, 待采样器运行稳定后, 迅速调节微压发生器, 使流速高于检定点 2~3 m/s 或使流量高于检定点 6~9 L/min, 记录采样器计算示值和从调节微压发生器时起到实际跟踪值达到计算值的 90% 时的时间; 待实际跟踪示值稳定后, 迅速调节微压发生器, 使流速恢复到检定点, 记录采样器计算示值和实际跟踪值达到计算值的 110% 时的时间。

e. 连续重复测定 3 次, 取平均值。

9.3.10 等速吸引误差

9.3.10.1 有风洞设备试验

9.3.10.1.1 吸引速度的测定

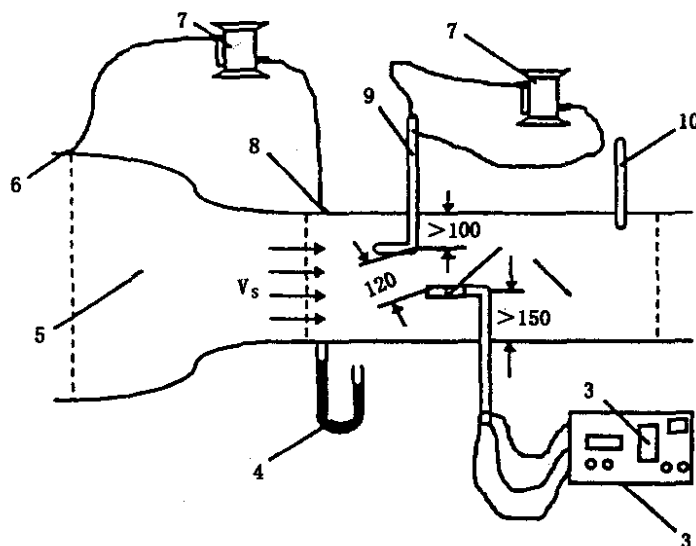


图 18 吸引速度测定系统

1. 采样管 2. 风洞工作段 3. 采样器 4. 压力计 5. 风洞收缩段 6. 前静压孔

7. 精密微压计 8. 后静压孔 9. 标准皮托管 10. 温度计

a. 将采样管装上新滤筒, 去掉干燥器中的干燥剂, 接通采样器气路系统, 气路系统经检查应严密不漏气。将等速采样管固定在图 18 中所示的风洞内, 使采样嘴入口方向与风洞轴线平行, 偏斜角度不大于

±5°；采样管外壁与风洞壁相距不小于150 mm。

b. 在5~25 m/s风速范围内均匀地选取5、10、15、20、25 m/s 5个检定点，每点调节范围为±1 m/s。

c. 调节风洞风速至检定点上，待风速稳定后再启动采样器；调节流量使瞬时压力达到平衡，迅速记录瞬时流量计读数和气体温度、压力。

d. 按式(9)计算在各检定点采样嘴入口处吸引速度。

$$V'_s = \frac{Q'_t}{0.00254d^2} \cdot \frac{273+t_s}{B_s+P_s} \sqrt{\frac{B_s+P_r}{273+t_r}} \quad (9)$$

式中： V'_s ——采样嘴入口处吸引速度，m/s；

Q'_t ——平衡时瞬时流量计读数，L/min；

d ——采样嘴内孔直径，mm；

t_s ——风洞工作段内气体温度，°C；

B_s ——大气压，Pa；

P_s ——风洞工作段内气体的静压，Pa；

P_r ——瞬时流量计前气体压力，Pa；

t_r ——瞬时流量计前气体温度，°C。

e. 每个检定点连续重复测定3次，其变差应小于0.3 m/s，然后求出 V'_s 的平均值。变差超过的必须重新测定。

9.3.10.1.2 实际风速的测定

a. 皮托管法：将标准皮托管固定在工作段内与受检采样管的上方位相距120 mm处，靠近收缩段出口并距风洞壁不小于100 mm。然后和精密微压计连接，测出风洞内气体的动压。按式(10)计算出实际风速。

$$V_s = K_p \sqrt{\frac{2P_d}{\rho}} \quad (10)$$

其中：

$$\rho \approx 3.484 \times 10^{-3} \cdot \frac{B_s}{273+t_s}$$

式中： V_s ——风洞工作段的实际风速，m/s；

K_p ——皮托管修正系数；

P_d ——风洞工作段的气体动压，Pa；

ρ ——空气实际密度，kg/m³；

t_s ——空气温度，°C。

b. 静压落差法：用精密微压计连接风洞收缩段前后的两个静压孔，测出静压差。按式(11)计算出实际风速。

$$V_s = \sqrt{\frac{2\Delta P_s}{\rho} \mu} \quad (11)$$

式中： ΔP_s ——风洞收缩段前后的静压差，Pa；

μ ——静压落差系数。

9.3.10.1.3 等速吸引误差的计算

按式(12)计算出各检定点的等速吸引误差 δ_{vs} (%)。

$$\delta_{vs} = \frac{V'_s - V_s}{V_s} \times 100\% \quad (12)$$

9.3.10.1.4 静压落差系数的测定

a. 与 9.3.10.1.1 条中 a 相同。

b. 在每个风速点, 同时用两个精确度一致的微压计, 分别测出收缩段到工作段的静压差和工作段的动压。按式 (13) 计算出每个风速点的静压落差系数 μ 。

$$\mu = \frac{P_d}{\Delta P_s} \quad (13)$$

c. 剔除可疑落差, 求其平均值即为所测定的静压落差系数。

9.3.10.2 无风洞设备试验

9.3.10.2.1 自动调节采样流量皮托管平行测速烟尘采样器

a. 与 9.3.8.3 条中 a 相同。

b. 将微压发生器与采样器动压测量接口相连, 标准流量计与采样管进气口相连 (不包括采样嘴)。

c. 调节微压发生器, 在 5~25 m/s 风速范围内均匀地选取 5、10、15、20、25 m/s 5 个检定点, 每点调节范围为 ± 1 m/s。按式 (14) 计算动压对应的流速。

$$V_s = K_p \sqrt{\frac{2P_d}{\rho}} \quad (14)$$

式中: V_s ——发生动压对应的实际风速, m/s;

K_p ——采样器配置皮托管修正系数;

P_d ——发生实际风速对应的动压, Pa。

d. 设置采样器的工作参数, 调节动压至采样嘴内径相对应的流速检定点上。待动压稳定后再启动采样器, 采样 5 min, 记录采样器测速示值和通过标准流量计的气体体积、温度和压力。

e. 每个检定点连续重复测定 3 次, 然后求出采样器测速示值的平均值 V_s 和通过标准流量计的气体体积、温度和压力的平均值。

f. 按式 (15) 或式 (16) 计算在各检定点采样嘴入口处的吸引速度, 其中: $t_s = t_d = t_w$, P_s 在检定环境中可忽略不计。

标准流量计为干式累积流量计时:

$$\begin{aligned} V_s' &= \frac{V_d}{0.047d^2t} \cdot \frac{273+t_s}{273+t_d} \cdot \frac{B_s+P_d}{B_s+P_s} \\ &= \frac{V_d}{0.047d^2t} \cdot \frac{B_s+P_d}{B_s} \end{aligned} \quad (15)$$

标准流量计为湿式累积流量计时:

$$\begin{aligned} V_s' &= \frac{V_w}{0.047d^2t} \cdot \frac{273+t_s}{273+t_w} \cdot \frac{B_s+P_w-P_{wv}}{B_s+P_s} \\ &= \frac{V_w}{0.047d^2t} \cdot \frac{B_s+P_w-P_{wv}}{B_s} \end{aligned} \quad (16)$$

g. 按式 (12) 计算出各检定点的等速吸引误差

9.3.10.2.2 手动调节采样流量动压平衡型烟尘采样器

a. 与 9.3.8.3 条 a 相同。

b. 将标准流量计与采样管进气口相连 (不包括采样嘴)。

c. 设定 15、20、25、30、35、40 L/min 6 个检定点, 每点调节范围为 ± 3 L/min。启动采样器, 以约 10 L/min 的流量运行 15 min 后, 调节抽气流量至检定点上。采样 5 min, 记录气体通过采样管节流孔时产生的差压和通过标准流量计的气体体积、温度和压力。每个检定点连续重复测定 3 次, 取平均值。

d. 用从采样器的微压计上读取的气体通过采样管节流孔产生的差压值作为动压 P_d , 用式 (14) 计算出相应各检定点若用皮托管测定时的实际风速 V_s , 其中 K_p 应取与采样管匹配的 S 型皮托管修正系数。

e. 与 9.3.10.2.1 条中 f 相同。

f. 与 9.3.10.2.1 条中 g 相同。

9.3.10.2.3 自动调节采样流量动压平衡型烟尘采样器

等速吸引误差的测定与 9.3.10.2.1 条相同。

10 认定检测项目

认定检测项目列表 2。

表 2 认定检测项目

项 目		指 标	试 验 方 法
采样器外观		合 格	见 9.3.1 条
气密性		系统负压 6.7 kPa, 流量泄漏率不大于 0.6 L/min 或 30 s 内 负压下降 ≤ 0.2 kPa; 正压 2 kPa, 1 min 内压力不变	见 9.3.2 条
绝缘电阻		≥ 20 M Ω	见 9.3.3 条
记时误差		$\leq 1\%$	见 9.3.4 条
仪器噪声		≤ 80 dB(A)	见 9.3.5 条
抽 气 泵	空载流量	≥ 60 L/min	见 9.3.6.1 条
	负载流量	系统负压 20 kPa, 流量 ≥ 30 L/min	见 9.3.6.2 条
	抽气稳定性	流量波动最大值 ≤ 2 L/min	见 9.3.6.3 条
	平均无故障时间	≥ 1000 h	见 9.3.6.4 条
	停止抽气动压值(自动调节流量采样器)	≤ 5 Pa	见 9.3.6.5 条
采 样 管	外观、结构	合 格	见 9.3.7.1 条
	组合式采样管部件相对位置	合 格	用量具测量
	组合式采样管温度计示值偏差	$\leq \pm 3^\circ\text{C}$	见 9.3.7.2 条
	含湿量采样管加热保温	$130 \pm 10^\circ\text{C}$	见 9.3.7.3 条
流 量 计 量 装 置	静压测量压力传感器精确度	$\leq 4\%$	见 9.3.8.2 条中 a
	流量计前压力传感器精确度	$\leq 2.5\%$	见 9.3.8.2 条中 b
	动压测量微压传感器精确度	$\leq 2\%$	见 9.3.8.2 条中 c
	流量计量精确度	$\leq 2.5\%$	见 9.3.8.3 条
零点漂移(5 h)		$\leq \pm 4$ Pa	见 9.3.8.1 条
响应时间		≤ 20 s	见 9.3.9 条
等速吸引误差		$\leq \pm 8\%$	见 9.3.10 条